

**Criteria 73/07**  
31 maart 2017

## **Criteria 73/07**

Eisen te stellen aan de interne kwaliteitsbewaking  
en het kwaliteitssysteem voor een  
kwaliteitsverklaring voor geprefabriceerde  
constructieve betonelementen



Vastgesteld door CvD (Constructief Beton)  
d.d. 21 december 2016

**Trust  
Quality  
Progress**

# Voorwoord Kiwa

De Criteria 73 is opgesteld door het College van Deskundigen "Constructief Beton" van Kiwa, waarin belanghebbende partijen op het gebied van geprefabriceerde constructieve betonelementen zijn vertegenwoordigd. Dit College begeleidt ook de uitvoering van certificatie en stelt de Criteria zondig bij.

De eisen zijn gebaseerd op NEN-EN 13369, NEN-EN 206 en NEN 8005, NEN-EN 13670 en NEN-EN 1992 en vastgelegd in het "Raamschema Interne Kwaliteitsbewaking (IKB-schema). Naast deze eisen aan de interne kwaliteitsbewaking zijn er tevens algemene eisen ten aanzien van het kwaliteitssysteem opgenomen.

## **Toelichting**

Waar in deze Criteria een verwijzing is opgenomen naar een artikel in een Europese norm, dan geldt deze verwijzing inclusief de nadere normatieve invullingen en toelichtende teksten die in de bijbehorende nationale NEN norm zijn opgenomen (bijvoorbeeld NEN-EN 206 en NEN 8005).

De Criteria 73/07 is algehele herziening van de Criteria 73/06.

Kiwa hanteert de Criteria 73 in combinatie met een aantal beoordelingsrichtlijnen (zie hoofdstuk 1) en het Kiwa-Reglement voor Productcertificatie. In dit reglement is de door Kiwa gehanteerde werkwijze vastgelegd bij de uitvoering van het onderzoek ter verkrijging van een kwaliteitsverklaring, alsmede de werkwijze bij de externe controle.

## **Kiwa Nederland B.V.**

Sir Winston Churchillaan 273  
Postbus 70  
2280 AB RIJSWIJK

Tel. 088 998 44 00  
info@kiwa.nl  
www.kiwa.nl

© 2017 Kiwa N.V.

Alle rechten voorbehouden. Niets uit deze uitgave mag worden veelevoudigd, opgeslagen in een geautomatiseerd gegevensbestand, of openbaar gemaakt, in enige vorm of op enige wijze, hetzij elektronisch, mechanisch, door fotokopieën, opnamen, of enig andere manier, zonder voorafgaande schriftelijke toestemming van de uitgever. Onverminderd de aanvaarding van de Beoordelingsrichtlijnen berusten alle rechten bij Kiwa. Het gebruik van deze Beoordelingsrichtlijn door derden, voor welk doel dan ook, is uitsluitend toegestaan nadat een schriftelijke overeenkomst met Kiwa is gesloten waarin het gebruiksrecht is geregeld.

# Inhoud

	<b>Voorwoord Kiwa</b>	<b>1</b>
	<b>Inhoud</b>	<b>2</b>
<b>1</b>	<b>Inleiding</b>	<b>4</b>
<b>2</b>	<b>Onderwerp en toepassingsgebied</b>	<b>5</b>
<b>3</b>	<b>Eisen aan het kwaliteitssysteem</b>	<b>6</b>
3.1	Algemeen	6
3.2	Directievertegenwoordiger	6
3.3	Betrokkenheid van de directie	6
3.4	Contractbeoordeling.	7
3.5	Engineering	7
3.5.1	Tekeningen	7
3.5.2	Berekeningen	8
3.5.3	Kwalificatie van personeel	8
3.5.4	Uitbesteding	8
3.6	Beheersing van gedocumenteerde informatie	9
3.6.1	Algemeen	9
3.6.2	Productiedocumenten	9
3.6.3	Beheersing van documenten, berekeningen	10
3.6.4	Archivering	10
3.7	Beheersing van producten met tekortkomingen	10
3.8	Vrijgave van het eindproduct	10
3.9	Klachtenbehandeling	10
3.10	Corrigerende maatregelen	11
3.11	Hijsvoorschriften.	11
3.12	Kwalificatie van personeel	11
<b>4</b>	<b>Interne kwaliteitsbewaking</b>	<b>12</b>
4.1	Algemeen	12
4.2	Laboratorium en beproevingen	12
4.2.1	Laboratoriumruimte	12
4.2.2	Extern laboratorium	12
4.2.3	Laboratorium- en meetapparatuur	13
4.3	Inkoop	13
4.3.1	Inkoop van producten/ processen	13
4.3.2	Betonmortel	13
4.3.3	Door de afnemer verstrekte producten	13
4.4	Productie	13
4.4.1	Productieruimte	13
4.4.2	Buiten vervaardigen van elementen	14
4.4.3	Merken	14

<b>5</b>	<b>Raamschema Interne Kwaliteitsbewaking</b>	<b>15</b>
5.1	Algemeen	15
5.2	Per productieplaats vast te stellen aspecten	15
5.3	Aanvullende bepalingen	15
5.4	Aanpassen keuringsfrequenties (Switching rules)	15
5.4.1	Normale keuringsfrequentie	16
5.4.2	Van normale naar verminderde keuringsfrequentie	16
5.4.3	Van verminderde naar normale keuringsfrequentie	16
5.4.4	Van normale naar verhoogde keuringsfrequentie	16
5.4.5	Van verhoogde naar normale keuringsfrequentie	16
5.4.6	Onderbreking van de productie	16
5.5	Het Raamschema IKB	16
5.6	Toelichting op het Raamschema IKB	25
5.6.1	Laboratorium- en meetapparatuur	25
5.6.2	Doseer- en mengapparatuur	25
5.6.3	Ingangscontrole en opslag van materialen	26
5.6.4	Beton	28
5.6.5	Productie	28
<b>I</b>	<b>Inventarislijst laboratorium</b>	<b>29</b>
<b>II</b>	<b>Verwerken betonstaal</b>	<b>31</b>
<b>III</b>	<b>Ontkistingssterkte, aanspansterkte en afvoersterkte</b>	<b>43</b>
<b>IV</b>	<b>Beoordeling scheurvorming</b>	<b>44</b>
<b>V</b>	<b>Lijst van vermelde documenten</b>	<b>53</b>
<b>VI</b>	<b>Zelfverdichtend beton</b>	<b>57</b>
<b>VII</b>	<b>Tralieliggers</b>	<b>58</b>
<b>VIII</b>	<b>Taken en verantwoordelijkheden t.a.v. tekeningen en berekeningen</b>	<b>64</b>
<b>IX</b>	<b>Gehechtlaste wapeningsnetten</b>	<b>77</b>
<b>X</b>	<b>Staalvezelbeton</b>	<b>78</b>

# 1 Inleiding

In deze Criteria 73 zijn algemene producteisen opgenomen voor "geprefabriceerde constructieve betonelementen" en eisen aan de interne kwaliteitsbewaking door en het kwaliteitssysteem van leveranciers met een kwaliteitsverklaring voor "geprefabriceerde constructieve betonelementen".

Naast deze Criteria 73 zijn er een aantal beoordelingsrichtlijnen (BRL's) van kracht voor "geprefabriceerde constructieve betonelementen", te weten:

- BRL 0203 Vrijdragende systeenvloeren van vooraf vervaardigd constructief beton
- BRL 0902 Bouwsystemen met een draagconstructie van constructief beton
- BRL 1104 Bedrijfsvloerplaten van beton
- BRL 1721 Betonnen oplangers
- BRL 2352 Betonnen heipalen
- BRL 2812 Agrarische betonproducten
- BRL 2813 Bouwelementen van beton
- BRL 1001 Niet dragende binnenspouwbladen
- BRL 1003 Niet dragende binnenwanden
- BRL 1008 Dragende binnen- en buitenwanden
- BRL 9205 Duikerelementen van gewapend beton

In deze BRL's zijn de prestatie-eisen voor de "geprefabriceerde constructieve betonelementen" opgenomen, veelal gerelateerd aan het Bouwbesluit en eventuele specifieke voor Nederland geldende producteisen, specifieke eisen aan de interne kwaliteitsbewaking en specifieke eisen aan het kwaliteitssysteem.

De algemene producteisen zijn afkomstig uit:

- NEN-EN 206 (en NEN 8005) voor de betontechnologie;
- NEN-EN 1992 voor de detailleringseisen;
- NEN-EN 13670 voor de wijze van productie van de betonelementen
- NEN-EN 13369 voor algemene bepalingen voor vooraf vervaardigde betonproducten.

De producteisen voor een aantal typen "geprefabriceerde constructieve betonelementen" liggen vast in Europese productnormen, te weten:

- NEN-EN 845-2 Lateien
- NEN-EN 1168 Kanaalplaatvloeren
- NEN-EN 1317-5 Barriers
- NEN-EN 1520 Elementen van lichtbeton met open structuur
- NEN-EN 12737 Roostervloeren voor vee
- NEN-EN 12794 Betonnen heipalen
- NEN-EN 12843 Lichtmasten (masten en palen)
- NEN-EN 13224 Ribbenvloeren (TT-platen)
- NEN-EN 13225 Balken en kolommen
- NEN-EN 13693 Dakelementen
- NEN-EN 13747 Breedplaatvloeren
- NEN-EN 13978-1 Garages
- NEN-EN 14843 Trappen
- NEN-EN 14844 Duikerelementen
- NEN-EN 14991 Poeren
- NEN-EN 14992 Wandelementen
- NEN-EN 15037-1 Combinatievloeren deel 1 - Balkjes
- NEN-EN 15037-2 Combinatievloeren deel 2 - Betonnen vulelementen
- NEN-EN 15050 Brugelementen
- NEN-EN 15258 Keerwanden

## 2 Onderwerp en toepassingsgebied

De Criteria 73 is van toepassing bij het verkrijgen en in stand houden van een kwaliteitsverklaring voor "geprefabriceerde constructieve betonelementen".

De Criteria 73 vormt samen met deze BRL's die genoemd staan in hoofdstuk 1 de basis voor de verlening van een kwaliteitsverklaring voor "geprefabriceerde constructieve betonelementen".

Onder "geprefabriceerde constructieve betonelementen" worden betonelementen verstaan van ongewapend, gewapend of voorgespannen beton met een dragende en/of scheidende functie.

## 3 Eisen aan het kwaliteitssysteem

### 3.1 Algemeen

De certificaathouder moet gedocumenteerde informatie hebben, die ten minste voldoet aan de eisen in dit hoofdstuk.

Kiwa voert de controle op de aspecten in dit hoofdstuk van de Criteria jaarlijks uit tijdens zogenaamde evaluatiebezoeken.

Tijdens deze evaluatiebezoeken voert Kiwa tevens een projectbeoordeling uit om vast te stellen of de certificaathouder werkt volgens de eisen in bijlage VIII van deze Criteria.

Bij certificaathouders die beschikken over een door Kiwa afgegeven kwaliteitssysteemcertificaat op basis van ISO 9001 worden de aspecten uit dit hoofdstuk beoordeeld tijdens de audits in het kader van het betreffende kwaliteitssysteemcertificaat.

Wanneer het niet mogelijk blijkt om jaarlijks een projectbeoordeling uit te voeren tijdens de audits in het kader van het ISO 9001 certificaat, zal Kiwa deze certificaathouders bezoeken voor een projectbeoordeling. Ditzelfde geldt voor certificaathouders die beschikken over een ISO 9001 certificaat afgegeven door een andere certificatie-instelling.

Wanneer daartoe aanleiding is kan Kiwa de aspecten uit dit hoofdstuk beoordelen tijdens de reguliere controles van de productie, het gereed product en de interne kwaliteitsbewaking in het kader van de kwaliteitsverklaring.

### 3.2 Directievertegenwoordiger

De certificaathouder moet een functionaris aanwijzen die naast kennis en ervaring van het productieproces, welomschreven verantwoordelijkheden en bevoegdheden heeft om het kwaliteitssysteem, zoals bedoeld in deze Criteria 73, in te voeren en daarna op peil te houden.

Deze functionaris is voor Kiwa aanspreekbaar op het functioneren van de interne kwaliteitsbewaking en het kwaliteitssysteem.

### 3.3 Betrokkenheid van de directie

De directie moet aantonen betrokken te zijn bij het (op peil houden van het) kwaliteitssysteem en het waarborgen van de kwaliteit van de betonelementen. Dit kan door middel van één van de volgende methoden:

- Een jaarlijkse beoordeling van het kwaliteitssysteem ondertekend door de directie, waarin minimaal per artikel van hoofdstuk 3 uit de Criteria 73 de bevindingen worden gerapporteerd en waar nodig wijzigingen worden geïnitieerd;
- Een jaarlijkse autorisatie door de directie van de volgens dit hoofdstuk vereiste gedocumenteerde informatie;
- Verslagen van overlegvormen waarbij de directie aantoonbaar meerdere malen per jaar aanwezig is en waarbij "kwaliteit" één van de agendapunten is.

### 3.4 Contractbeoordeling.

De certificaathouder dient voor de aanvaarding van een opdracht, minimaal de volgende uitgangspunten/gegevens vast te leggen:

- De categorie met betrekking tot de taken en verantwoordelijkheden t.a.v. de berekeningen en tekeningen volgens bijlage VIII.
- De documenten op basis waarvan de opdracht is aanvaard (tekeningen en projectspecificatie);
- Criteria ten aanzien van uiterlijk en afwerking van de elementen;
- Planning teken-, rekenwerk, productie en levertijd elementen;
- Indien van toepassing wie er verantwoordelijk voor is, dat de constructieve lasverbindingen voldoen aan de eisen in 5.6.3 van deze Criteria;
- De hoofdconstructeur van het betreffende werk.

#### **Toelichting**

Voor projecten in categorie 1 t/m 3 is het niet altijd nodig om te weten wie de hoofdconstructeur is. In categorie 1 en 2 is de certificaathouder niet betrokken bij de berekeningen. In categorie 3 berekent de certificaathouder alleen de individuele elementen. Wanneer hierbij gegevens nodig zijn over aansluitende constructies, dan is het wél nodig om te weten wie hiervoor verantwoordelijk is.

Indien de klant van de certificaathouder aangeeft, dat voor het betreffende werk de hoofdconstructeur niet bekend is, dan dient hiervan een schriftelijk bevestiging bij de certificaathouder aanwezig te zijn.

Voor voorraad- of catalogusproducten (categorie 1) geldt dat de certificaathouder standaardberekeningen en – tekeningen heeft. De certificaathouder levert de producten zonder gegevens over het project waar de producten worden toegepast. Het is aan de andere partijen om vast te stellen of de producten in het betreffende project constructief veilig toegepast kunnen worden. Voorbeeld van deze producten zijn betonnen heipalen en balkjes voor combinatievloeren. Wanneer de certificaathouder wel beschikking krijgt over project specifieke informatie, kunnen deze producten ook in een hogere categorie geleverd worden.

### 3.5 Engineering

Certificaathouders die werken aannemen in categorie 2 en hoger (volgens bijlage VIII van deze Criteria 73) dienen in de gedocumenteerde informatie de medewerkers vast te leggen die betrokken zijn bij het berekenen en tekenen van de elementen en welke werkzaamheden zij hierbij uitvoeren.

De certificaathouder dient voor hij zijn (reken)werkzaamheden voor het project aanvangt, te beschikken over de relevante gegevens volgens bijlage VIII, zoals:

- Milieuklasse;
- Gevolgklasse;
- Brandwerendheidseisen;
- Criteria ten aanzien van uiterlijk en afwerking;
- Aanvullende eisen.

#### 3.5.1 Tekeningen

De volgende gegevens dienen voor categorie 2 en hoger minimaal op de tekeningen aanwezig te zijn: afmetingen, sparingen, voorzieningen, sterkteklasse van het beton, constructieklasse, milieuklasse, betondekking, afwerking, esthetische aspecten, toleranties, hoeveelheid en soort wapening.

Wanneer categorie 2 van toepassing is, dient de certificaathouder dit op de tekeningen te vermelden.

#### **Toelichting**

De certificaathouder kan er voor kiezen een deel van deze gegevens op te nemen in borderellen, productieoverzichten, project specifieke bepalingen, aanvullende productspecificaties, instructies en dergelijke.

Deze documenten dienen ten alle tijden correct geautoriseerd te zijn en beschikbaar op de werkplek.



De criteria ten aanzien van uiterlijk en afwerking (esthetische aspecten) die in de opdracht overeengekomen zijn (zie 3.4) dienen vermeld te staan op de elementtekeningen. Voor het specificeren van de criteria kan bijvoorbeeld gebruik worden gemaakt van de NEN-EN 13670, NEN 6722 of CUR-Aanbeveling 100.

De tekeningen dienen aantoonbaar getoetst te zijn aan de detailleringseisen volgens hoofdstuk 4, 8, 9, 10 en 11 van NEN-EN 1992-1-1, NEN-EN 13369 en de relevante Europese productnormen. Dit geldt ook voor categorie 1.

**Toelichting**

Eventuele afwijkingen van deze detailleringseisen dienen expliciet op tekening vermeld te worden.

Het voorgaande is niet van toepassing op afwijkende detailleringseisen die zijn opgenomen in een beoordelingsrichtlijn voor een betonelement.

De wapening op de tekeningen dient aantoonbaar getoetst te zijn aan de onderliggende berekening of wapeningsopgave.

### **3.5.2 Berekeningen**

De certificaathouder dient de uitgangspunten en de resultaten van de door of namens hem vervaardigde berekeningen aantoonbaar te controleren.

**Toelichting**

Aantoonbaar wil zeggen dat het voor Kiwa in ieder geval duidelijk moet zijn, dat een andere persoon dan degenen die de tekeningen/berekeningen heeft opgesteld, deze aspecten heeft gecontroleerd.

### **3.5.3 Kwalificatie van personeel**

Voor de kwalificatie van het personeel dient de certificaathouder kwalificatiecriteria vast te leggen die ten minste de volgende onderwerpen omvatten:

- Opleidingsniveau;
- Ervaring met het vervaardigen en beoordelen van berekeningen en tekeningen.

Al het personeel dat betrokken is bij de vervaardiging en de beoordeling van de berekeningen en tekeningen moet door de certificaathouder zijn gekwalificeerd.

Door middel van een projectevaluatie dient de certificaathouder het functioneren van het betreffende personeel minimaal eenmaal per 3 jaar aantoonbaar te beoordelen

### **3.5.4 Uitbesteding**

Wanneer de certificaathouder het tekenen of berekenen uitbesteedt, dan dient er in de overeenkomst met het betreffende ingenieursbureau expliciet vermeld te staan wie de controles volgens 3.5.1 en 3.5.2 uitvoert en hoe de kwalificatie van het personeel is geregeld.

Bij uitbesteding van engineering blijft de certificaathouder verantwoordelijk voor het voldoen aan de eisen volgens 3.5.1 t/m 3.5.3 en archivering van de relevante informatie volgens 3.6.4.

## **3.6 Beheersing van gedocumenteerde informatie**

### **3.6.1 Algemeen**

Onder gedocumenteerde informatie valt alles wat de Criteria 73 op dit gebied voorschrijft, inclusief werkvoorschriften en daarnaast normen en registratieformulieren.

Met deze documenten moet binnen het bedrijf zo beheerst mogelijk worden omgegaan. Daarom moet aan de volgende voorwaarden worden voldaan:

- Vóór uitgifte moet gedocumenteerde informatie door daartoe bevoegde functionarissen beoordeeld worden op geschiktheid en doelmatigheid en vervolgens worden goedgekeurd (geautoriseerd);
- Uitsluitend geldige documenten mogen aanwezig zijn op de plek waar deze toepassing vinden.

In bijlage V van deze Criteria is aangegeven over welke normen de certificaathouder dient te beschikken.

Een daartoe aangewezen functionaris dient het beheer van de gedocumenteerde informatie adequaat uit te voeren.

### **3.6.2 Productiedocumenten**

Onder productiedocumenten wordt onder andere verstaan: vorm- en wapeningstekeningen, borderellen, productieoverzichten, project specifieke bepalingen, aanvullende productspecificaties, instructies en dergelijke.

In de gedocumenteerde informatie van de certificaathouder dient vermeld te staan:

- Welke functionarissen bevoegd zijn om de productiedocumenten te autoriseren en waarmerken;
- De werkwijze bij het wijzigen van de documenten, inclusief "last-minute" wijzigingen (die voorkomen wanneer de betreffende elementen al in productie zijn genomen);
- Het waarmerken van de documenten;
- De distributie van de documenten;
- De archivering van de documenten.

De directie wijst functionaris(sen) aan die de productiedocumenten moeten waarmerken (dateren/ ondertekenen). Door het waarmerken bevestigt de daarvoor verantwoordelijke functionaris dat de productiedocumenten overeenkomen met de productspecificaties die met de afnemer zijn overeengekomen.

Deze functionaris kan ook een externe constructeur/ adviesbureau zijn, die deze werkzaamheden verricht in opdracht van de certificaathouder of de opdrachtgever.

Het waarmerken kan beperkt blijven tot een vóór- of overzichtblad indien de andere productiebladen zodanig gecodeerd zijn dat duidelijk is dat zij één geheel vormen met dit vóór- of overzichtblad.

In het geval van last-minute wijzigingen, moet de hiervoor aangewezen functionaris de wijzigingen op de documenten aangeven en waarmerken óf de wijzigingen doorgeven door middel van gewaarmerkte notities of schetsen, mits de productiedocumenten daar naar verwijzen.

De uitgifte van productiedocumenten moet zo beheerst worden dat uitsluitend geldige exemplaren op de werkplek beschikbaar zijn.

### **3.6.3 Beheersing van documenten, berekeningen**

Certificaathouders die werken aannemen in categorie 3 en hoger (volgens bijlage VIII van deze Criteria 73) dienen in de gedocumenteerde informatie de volgende aspecten vast te leggen:

- Hoe de berekeningen tot stand komen;
- Hoe met wijzigingen wordt omgegaan;
- De archivering van de documenten.

### **3.6.4 Archivering**

De certificaathouder moet onderstaande kwaliteitsgegevens ten minste gedurende 10 jaar bewaren:

- Ingangscntrole en opslag van materialen: Alle productspecificaties (geen bonnen e.d.).
- Beton: Alle gegevens van beproeving en onderzoek.
- Productie: Alle gegevens met betrekking tot de uitgevoerde interne kwaliteitsbewaking.
- Gereed product: Alle resultaten van de keuringen aan het gereed product.
- Documenten overeenkomstig artikel 3.4 en 3.5 (3.6.2 en 3.6.3).
- De lijst "Per productieplaats vast te stellen aspecten uit de Criteria 73".

## **3.7 Beheersing van producten met tekortkomingen**

De certificaathouder moet over gedocumenteerde informatie beschikken voor het behandelen van producten met tekortkomingen. Deze gedocumenteerde informatie moet onder andere aangeven:

- De personen of afdelingen die betrokken zijn bij het controleren van het product en het constateren van tekortkomingen;
- De functionarissen die bevoegd zijn om producten te laten repareren of definitief af te keuren;
- Op welke wijze de te repareren of definitief afgekeurde producten worden gekenmerkt en/of opgeslagen;
- De registratiewijze van de te repareren en definitief afgekeurde producten;
- De (interne) terugkoppeling hieromtrent;
- De functionarissen die bevoegd zijn de producten na reparatie en/of herbeoordeling vrij te geven.

## **3.8 Vrijgave van het eindproduct**

De certificaathouder moet onder andere het volgende in zijn gedocumenteerde informatie omschrijven:

- De functionaris(sen) die de bevoegdheid hebben om producten vrij te geven die aan de gestelde eisen voldoen;
- Hoe de vrijgegeven producten zijn gekenmerkt.

Elementen die vóór afvoer van het terrein van de producent nog een nabehandeling moeten ondergaan, moeten als zodanig herkenbaar zijn.

## **3.9 Klachtenbehandeling**

De certificaathouder moet over gedocumenteerde informatie beschikken voor de behandeling van klachten van afnemers over geleverde producten. De certificaathouder moet de klacht binnen redelijke termijn onderzoeken. De gedocumenteerde informatie moet onder andere het volgende aangeven:

- De wijze waarop klachten worden afgehandeld;
- De verantwoordelijke functionarissen met betrekking tot klachtbehandeling;
- De registratie van de klachten met daarbij minimaal de aard, de oorzaak en de oplossing;
- De terugkoppeling van de uitslag van het onderzoek naar de afnemer;
- De interne terugkoppeling van klachten;
- De archivering van klachten.

### 3.10 Corrigerende maatregelen

De certificaathouder moet over gedocumenteerde informatie beschikken voor het nemen van corrigerende maatregelen naar aanleiding van structureel geconstateerde afwijkingen. Deze gedocumenteerde informatie moet onder andere het volgende aangeven:

- De functionarissen die bevoegd zijn afwijkingen te onderzoeken en corrigerende maatregelen te nemen;
- Op welke wijze onderzoek wordt uitgevoerd naar de oorzaak van afwijkingen en de corrigerende maatregelen die genomen moeten worden om te voorkomen dat de afwijkingen opnieuw optreden;
- Op welke wijze vastgesteld wordt dat de corrigerende maatregelen zijn getroffen en de effectiviteit hiervan is beoordeeld;
- Op welke wijze beoordeeld wordt of de resultaten van de corrigerende maatregelen leiden tot aanpassing van de interne kwaliteitsbewaking en het kwaliteitssysteem;
- De archivering van deze onderzoeken.

### 3.11 Hijsvoorschriften.

De certificaathouder dient er voor te zorgen dat de wijze waarop het betonelement op de bouwplaats moet worden gehesen, eenduidig is vastgelegd en bekend bij klant van de certificaathouder.

De volgende informatie dient te zijn vastgelegd:

- plaats en type van het hijsanker;
- toe te passen type hijsmiddel en hieraan te stellen eisen;
- wijze van hijsen (viersprong/evenaar o.i.d).

Deze informatie moet worden vastgelegd in één of meerdere van de volgende documenten:

- elementtekeningen;
- overzichtstekening voor montage;
- montagevoorschriften;
- gebruiksvoorschriften van de leverancier van de hijsvoorzieningen.

### 3.12 Kwalificatie van personeel

Voor de kwalificatie van het personeel dat IKB-controles uitvoert die staan voorgeschreven in deze Criteria 73, dient de certificaathouder kwalificatiecriteria vast te leggen die ten minste de volgende onderwerpen omvatten:

- De keuringen, beproevingen en controles van beton moeten worden uitgevoerd door of onder verantwoording van een gediplomeerd betontechnoloog;
- Ervaring met het uitvoeren van keuringen, beproevingen en controles.

#### Toelichting

Indien de certificaathouder geen gediplomeerd betontechnoloog in vaste dienst heeft, is via een contractuele verbintenis de daadwerkelijke medewerking vereist van een externe gediplomeerd betontechnoloog, die mede verantwoordelijkheid draagt voor het kwaliteitsbeheer.

In dit geval moeten de uitvoerende werkzaamheden geschieden door een gediplomeerd betonlaborant die in vaste dienst is van de certificaathouder.

De contractuele verbintenis met de externe gediplomeerde betontechnoloog houdt in dat deze bij voortduur begeleiding geeft aan de gediplomeerde betonlaborant.

De intensiteit van deze begeleiding is ter beoordeling van Kiwa.

Met een gediplomeerd betontechnoloog wordt bedoeld dat de betreffende functionaris een getuigschrift moet bezitten dat ten minste gelijkwaardig is aan dat van de opleiding Betontechnoloog BV (NEN 8005 art. 9.6.1).

Met een gediplomeerd betonlaborant wordt bedoeld dat de betreffende functionaris een getuigschrift moet bezitten dat tenminste gelijkwaardig is aan dat van de opleiding Betonlaborant BV.

## 4 Interne kwaliteitsbewaking

### 4.1 Algemeen

De certificaathouder, is te allen tijde verantwoordelijk voor het fabricageproces, de kwaliteit van het product en voor de interne kwaliteitsbewaking.

De werkwijze en frequentie voor interne kwaliteitsbewaking worden per productieplaats vastgelegd in een schema voor de Interne KwaliteitsBewaking (IKB-schema).  
Zie hoofdstuk 5.

De certificaathouder moet een volledige, overzichtelijke en toegankelijke administratie bijhouden van de uitgevoerde controles, keuringen en beproevingen binnen de certificeringsregeling. Deze administratie moet zodanig toegankelijk zijn voor de inspecteurs van Kiwa dat deze de administratie eventueel zelfstandig kunnen doornemen.

Indien de resultaten van de controles, keuringen en beproevingen niet aan de eisen voldoen, dan dient er een aantekening in de administratie worden gemaakt met betrekking tot de acties die genomen zijn of moeten worden (bijvoorbeeld: her controle en/of aanpassing productieproces).

### 4.2 Laboratorium en beproevingen

#### 4.2.1 Laboratoriumruimte

De certificaathouder moet beschikken over een afzonderlijke ruimte, die is ingericht als laboratorium waar de werkzaamheden die voortvloeien uit het Raamschema IKB verricht kunnen worden.

#### 4.2.2 Extern laboratorium

De certificaathouder kan (een deel van) de laboratoriumwerkzaamheden uitbesteden aan een extern laboratorium. Een extern laboratorium dient aantoonbaar te voldoen aan de NEN-EN-ISO/IEC 17025.

#### **Toelichting**

De instelling wordt geacht aan deze criteria te voldoen wanneer een accreditatiecertificaat kan worden overlegd, afgegeven door de Raad voor Accreditatie (RvA) of een accreditatieinstelling waarmee de RvA een overeenkomst van wederzijdse acceptatie heeft gesloten. Deze accreditatie moet betrekking hebben op de betreffende laboratoriumwerkzaamheden.

Indien geen accreditatiecertificaat kan worden overlegd, zal Kiwa zelf beoordelen of het betreffende laboratorium aan de relevante onderdelen van de accreditatienorm voldoet, of het betreffende onderzoek opnieuw (laten) uitvoeren.

De certificaathouder dient er op toe te zien dat de rapportages van de beproevingen die hij uitbesteedt conform de voorgeschreven frequentie beschikbaar zijn.

#### **Voorbeeld**

Wanneer het IKB-schema voorschrijft dat de certificaathouder een beproeving tweemaal per jaar dient uit te voeren en de certificaathouder besteedt deze proeven uit, dan mag de datum van de beide beproevingsrapporten maximaal 6 maanden uit elkaar liggen. Het is niet voldoende om na zes maanden opnieuw monsters op te sturen.

#### **4.2.3 Laboratorium- en meetapparatuur**

De certificaathouder moet beschikken over de voor hem relevante laboratorium- en meetapparatuur zoals omschreven in Bijlage I.  
Het meetbereik en de nauwkeurigheid van deze apparatuur moet zodanig worden gekozen dat bij de controles de gestelde nauwkeurigheidsgrenzen (toleranties) kunnen worden bereikt.

De certificaathouder moet de in het Raamschema IKB en de in Bijlage I genoemde meet-, laboratorium- en productieapparatuur bij twijfel en bij vervanging controleren, voor zover dit niet in het Raamschema IKB staat omschreven. Tevens moeten de resultaten van deze controles worden geregistreerd.

### **4.3 Inkoop**

#### **4.3.1 Inkoop van producten/ processen**

Door de certificaathouder ingekochte grondstoffen, halfproducten of bewerkingen waarvoor een certificatieregeling van kracht is, dienen aantoonbaar te voldoen aan de eisen in de betreffende beoordelingsrichtlijn.

#### **4.3.2 Betonmortel**

Het kan (in het buitenland) voorkomen dat er betonspecie wordt geleverd door een externe betoncentrale die niet beschikt over een over kwaliteitsverklaring op basis van BRL 1801. De certificaathouder dient in dat geval schriftelijk met de betoncentrale overeenkomen dat de centrale de IKB-controles uitvoert conform het Raamschema IKB.  
De certificaathouder dient per bestelling de betonsamenstellingen volledig overeen te komen (vastleggen) met de centrale, d.w.z. opgave van alle grondstoffen met verwijzing naar de relevante normen en beoordelingsrichtlijnen.

Kiwa beschouwt de externe betoncentrale in dit geval als onderdeel van het productieproces van de certificaathouder en bezoekt en beoordeelt de centrale tijdens de controlebezoeken.

#### **4.3.3 Door de afnemer verstrekte producten**

De afnemer kan producten verstrekken, die de certificaathouder verwerkt in, of die deel uit zullen maken van door de certificaathouder te vervaardigen en te leveren betonelementen.

Voor de toegeleverde producten gelden dezelfde eisen als voor ingekochte producten. Alle relevante gegevens die nodig zijn om aan te tonen dat de door de afnemer verstrekte producten aan de eisen voldoen, dienen bij de certificaathouder aanwezig te zijn.

### **4.4 Productie**

#### **4.4.1 Productieruimte**

De productie van de betonelementen moet geschieden in zodanig gesloten ruimten, dat atmosferische invloeden op het productieproces grotendeels zijn uitgeschakeld. Indien de bestaande productieruimte niet geschikt is voor elementen van bijzondere afmetingen, kan de certificaathouder in overleg met Kiwa hier eventueel van afwijken (zie artikel 4.4.2).

#### **4.4.2 Buiten vervaardigen van elementen**

##### **4.4.2.1 Algemeen**

Voor het buiten vervaardigen van elementen gelden de volgende bepalingen:

- De werkzaamheden dienen onder verantwoordelijkheid van de certificaathouder uitgevoerd te worden op het eigen fabrieksterrein;
- De certificaathouder dient te beschikken over een gedocumenteerde werkinstructie waarin de werkzaamheden en controles m.b.t. het buiten vervaardigen zijn omschreven, deze moet door Kiwa zijn goedgekeurd;
- In de periode 1 oktober tot en met 1 april moet de buitentemperatuur continu worden gemeten en de minimum en maximum temperatuur per etmaal worden geregistreerd;
- Tijdens de eerste 24 uur na het storten mag de temperatuur van de beton(specie) niet onder de 8°C komen. Indien de elementen een sterkte boven de 14 N/mm<sup>2</sup> bezitten geldt de temperatuurslimiet van 8°C voor de beton(specie) niet meer;
- Dagelijks moet de ontkistings- en transportsterkte worden bepaald volgens één van de methoden van Bijlage III;
- Er moet rekening worden gehouden met het feit dat een reductie van de constructieklasse i.v.m. "specifieke kwaliteitsbeheersing" volgens artikel 4.4.1.2(5) van de NEN-EN 1992-1-1 niet van toepassing is op buiten vervaardigde elementen.

##### **4.4.2.2 Incidenteel**

Zolang er sprake is van het incidenteel buiten vervaardigen van elementen, gelden de volgende bepalingen in aanvulling op het onder "algemeen" gestelde:

- De certificaathouder dient Kiwa hierover vooraf schriftelijk te informeren;
- Afhankelijk van de buitentemperatuur en de atmosferische omstandigheden, moeten maatregelen getroffen worden overeenkomstig artikel 8.2, 8.5 en F.8.5 van NEN-EN 13670;
- De negatieve aspecten van de atmosferische invloeden moeten tijdens de vervaardiging tot een minimum worden beperkt.

##### **4.4.2.3 Structureel**

Bij het structureel buiten vervaardigen van elementen gelden de volgende bepalingen in aanvulling op het onder "algemeen" gestelde:

- Dagelijks dient het weerbericht voor de bouw van de desbetreffende regio te worden geraadpleegd om zonodig acties te kunnen nemen;
- Er moeten dusdanige maatregelen worden getroffen dat afhankelijk van de buitentemperatuur en de atmosferische omstandigheden, zoals regen, wind, vorst en warmte, de te vervaardigen elementen geen nadelige invloeden ondervinden. Te denken valt hierbij aan afdekken, verwarmen etc. E.e.a. dient te zijn opgenomen in de bovengenoemde werkinstructie;
- In de periode 1 oktober tot en met 1 april moet de temperatuur van de verhardende beton continu worden gemeten en geregistreerd.
- De stortvlakken van de elementen dienen ten alle tijden te worden nabehandeld tot de betonsterkte in het oppervlak ten minste 50% van de voorgeschreven sterkteklasse bedraagt (zie artikel 4.2.1.3 van NEN-EN 13369).

##### **4.4.3 Merken**

De verplichte aanduidingen staan vermeld in de betreffende beoordelingsrichtlijnen. De wijze van merken staat in de kwaliteitsverklaring.

# 5 Raamschema Interne Kwaliteitsbewaking

## 5.1 Algemeen

Het Raamschema Interne KwaliteitsBewaking (IKB) omvat in het algemeen alle aspecten die bij de productie van elementen van vooraf vervaardigd constructief beton aan de orde kunnen komen. De aspecten die onderdeel uitmaken van Factory Production Control (FPC) voor de CE markering op basis van de Europese normen voor "constructieve betonelementen" zijn in het IKB schema grijs.

Delen van het Raamschema IKB kunnen voor bepaalde certificaathouders niet van toepassing zijn, bijvoorbeeld indien de productie geen voorgespannen betonelementen omvat.

## 5.2 Per productieplaats vast te stellen aspecten

In het hierna volgende Raamschema IKB staan sommige aspecten met een (3) of een (4) aangemerkt. Dit houdt in dat er voor die aspecten afspraken gemaakt moeten worden in overleg met Kiwa. Hetzelfde geldt voor afwijkingen van het Raamschema IKB zoals aangegeven onder 5.4.

Deze afspraken liggen vast in de lijst "Per productieplaats vast te stellen aspecten uit de Criteria 73" en maken deel uit van het kwaliteitssysteem van de certificaathouder.

## 5.3 Aanvullende bepalingen

Bij toepassing van het hierna volgende Raamschema IKB moet het volgende in acht worden genomen:

- In geval van twijfel moeten er extra controles worden uitgevoerd.
- "Kalibratie" houdt in dat zowel interne als externe kalibratie is toegestaan.
- "Externe kalibratie" of "ijking" moet plaatsvinden bij een hiervoor volgens NEN-EN-ISO/IEC 17025 erkende instantie (zie toelichting onder 4.2.2). Interne kalibratie is in dit geval toegestaan, wanneer dit wordt uitgevoerd in het bijzijn van Kiwa.
- Alle toegepaste apparatuur, machines en dergelijke, moeten voor gebruik gecontroleerd worden op deugdelijkheid, verontreinigingen of beschadigingen. Indien van toepassing moeten specificaties in normen, beoordelingsrichtlijnen, verwerkingsvoorschriften of dergelijke bij deze controle gehanteerd worden.
- Voordat apparatuur en machines, zoals genoemd in het Raamschema IKB, in gebruik worden genomen, moet zijn aangetoond dat deze voldoen aan de in het Raamschema IKB opgenomen eisen.
- Alle afzonderlijke producten/ artikelen moeten apart en herkenbaar worden opgeslagen onder omstandigheden die voor dat product/ artikel van toepassing zijn.
- Indien er afwijkingen worden geconstateerd bij controleaspecten, waarvan in principe geen registratie is vereist, dan moet er in dit geval wel een aantekening in de administratie worden gemaakt (overeenkomstig artikel 3.13).

## 5.4 Aanpassen keuringsfrequenties (Switching rules)

De mogelijkheid bestaat om ten aanzien van bepaalde aspecten af te wijken van het Raamschema IKB. In dit geval dient de certificaathouder schriftelijk een alternatief voorstel ter goedkeuring aan Kiwa voor te leggen. Uitzondering hierop zijn de aspecten die gebaseerd zijn op normen.

Voor aspecten van het Raam IKB-schema die betrekking hebben op de beproeving van bemonsterde producten, elementen of proefstukken en die gekwantificeerde resultaten opleveren die vergeleken worden met voorgeschreven of verklaarde waarden, kan de keuringsfrequentie op basis van de beproevingsresultaten worden aangepast.

Afhankelijk van het aspect kan het resultaat dat tot aanpassen van de keuringsfrequentie leidt een individuele waarde zijn óf meerdere waarden naar aanleiding van de beproeving van één monster.



#### **5.4.1 Normale keuringsfrequentie**

De frequentie van de keuring is in overeenstemming met het Raam IKB-schema.

#### **5.4.2 Van normale naar verminderde keuringsfrequentie**

Verminderde keuringsfrequentie betekent een halvering van de normale keuringsfrequentie.

Kiwa kan een certificaathouder toestemming geven om over te gaan op een verminderde keuringsfrequentie wanneer tien opeenvolgende resultaten aan de eisen voldeden.

#### **5.4.3 Van verminderde naar normale keuringsfrequentie**

In één van de volgende gevallen dient de certificaathouder direct over te gaan van verminderde keuringsfrequentie naar de normale keuringsfrequentie:

- één resultaat voldoet niet;
- de productie verloopt onregelmatig of loopt vertraging op;
- andere omstandigheden vereisen de overschakeling op gewone keuring.

#### **5.4.4 Van normale naar verhoogde keuringsfrequentie**

Verhoogde keuringsfrequentie betekent een verdubbeling van de normale keuringsfrequentie.

De certificaathouder dient direct over te gaan van de normale keuringsfrequentie naar een verhoogde keuringsfrequentie wanneer twee resultaten binnen de laatste vijf resultaten niet voldoen.

#### **5.4.5 Van verhoogde naar normale keuringsfrequentie**

De verhoogde keuringsfrequentie blijft van kracht totdat vijf opeenvolgende resultaten voldoen aan de gestelde eisen.

Daarna mag de certificaathouder weer overschakelen op de normale keuringsfrequentie.

#### **5.4.6 Onderbreking van de productie**

Wanneer de certificaathouder er na tien beproevingen niet in slaagt om de keuringsfrequentie terug te brengen van verhoogde naar de normale keuringsfrequentie dient hij Kiwa hiervan schriftelijk op de hoogte te brengen.

De oorzaak van de tekortkoming wordt onderzocht en alle nodige correctieve maatregelen worden getroffen teneinde de overeenkomstigheid van het product te herstellen. De fabricage wordt hervat onder verscherpte keuring.

### **5.5 Het Raamschema IKB**

Het Raamschema IKB is gebaseerd op NEN-EN 206 en NEN 8005, NEN-EN 13670, NEN-EN 1992, de productnormen (zie hoofdstuk 1) en NEN-EN 13369 en is vermeld op de volgende pagina's.

#### **Toelichting**

Waar in het Raamschema IKB een verwijzing is opgenomen naar een artikel in een Europese norm, dan geldt deze verwijzing inclusief de nadere normatieve invullingen en toelichtende teksten die in de bijbehorende NEN norm zijn opgenomen (bijvoorbeeld NEN-EN 206 en NEN 8005).

NEN 8670 die de aanvullende voorschriften bij NEN-EN 13670 voor Nederland omvat, is op het moment van publicatie van deze Criteria 73 nog niet in definitieve vorm verschenen. Zolang deze niet beschikbaar is hanteren we in het kader van deze Criteria 73 NEN 6722.

Hoofdgroep	Onderwerp	Aspect	Methode	Frequentie	Registratie
LABORATORIUM- EN MEETAPPARATUUR	1 drukbank (D.1.1 – 1)	NEN-EN 12390-4	externe kalibratie vlg. NEN-EN 12390-4	eenmaal per jaar	ja (2)
	2 trekbank (4) (D.1.1 – 1)	NEN-EN-ISO 7500-1	externe kalibratie vlg. NEN-EN-ISO 7500-1	eenmaal per jaar	ja (2)
	3 terugslaghamer (4) (7) (D.1.1 – 1)	juiste werking (ijkwaarde)	kalibratie op ijkaambeeld vlg. NEN-EN 12504-2	voor gebruik eenmaal per dag	nee
	4 kubusmallen (7)	onnauwkeurigheid vlg. NEN-EN 12390-1	meting	staal: eenmaal per jaar  kunststof: eenmaal per 6 maanden	ja (6)  ja (6)
	5 weegschalen (D.1.1 – 2)	onnauwkeurigheid < 4 kg +/- 0,1% ≥ 4 kg +/- 1%	kalibratie m.b.v. geijkte gewichten	eenmaal per jaar	ja (6)
	6 geijkte gewichten (4)	werkelijke waarde	(her)ijking	eenmaal per 4 jaar	ja
	7 controlegewichten (4) (7)	onnauwkeurigheid (+/- 0,5%)	kalibratie	eenmaal per 4 jaar	ja (6)
	8 meetapparatuur t.b.v. controle voorspanning (4) (7)	onnauwkeurigheid vlg. NEN 6722 11.7.3.3	kalibratie m.b.v. extern gekalibreerde controle- apparatuur	eenmaal per jaar	ja (6)
	9 precisie manometers/druk- dozen/ijkringen/eigen apparatuur (4) (7)	onnauwkeurigheid	externe kalibratie	eenmaal per twee jaar	ja (2)
	10 meetapparatuur voor het bepalen van afmetingen (3) (D.1.1 – 3)	onnauwkeurigheid vlg. NEN-EN 13369 en NEN 3682	kalibratie vlg. NEN 3682 of aanwezigheid ijkmerk	eenmaal per jaar  bij aanschaf	ja (6)  nee
	11 eindmaatjes	onnauwkeurigheid vlg. klasse 2 in ISO 3650	externe kalibratie	bij aanschaf	ja (2)
	12 geijkt meetlint	onnauwkeurigheid vlg. NEN 3682	aanwezigheid ijkmerk	bij aanschaf	ja (2)
	13 temperatuurregistratie- apparatuur (4) (D.1.1 – 4)	onnauwkeurigheid (+/- 3 °C)	kalibratie m.b.v. controlethermometer	eenmaal per jaar	ja (6)
	14 rijpheidsapparatuur (4) (D.1.1 – 1 en 4)	onnauwkeurigheid NEN 5970 (+/- 1%)	kalibratie	eenmaal per jaar	ja (6)
	15 thermometers (D.1.1 – 4)	onnauwkeurigheid (+/- 2 °C)	kalibratie m.b.v. controlethermometer	eenmaal per jaar	ja (6)
	16 controlethermometer	onnauwkeurigheid (+/- 0,5 °C)	aanwezigheid certificaat	bij aanschaf	ja (2)
	17 maatcilinder (4)	onnauwkeurigheid (+/- 3%)	meting en weging	bij aanschaf	ja (6)
	18 luchtmeter (4)	juiste werking	voorschrift leverancier	bij gebruik eenmaal per kwartaal	ja (6)

(1) Door middel van stempel of paraaf op ontvangstbon/ vrachtbrief  
(2) Keuringsrapport of kwaliteitsverklaring  
(3) Per productieplaats vast te stellen i.o.m. de certificatie-instelling Kiwa  
(4) Facultatief, dat wil zeggen i.o.m. de certificatie-instelling Kiwa vast te stellen

(5) Tenzij in de beoordelingsrichtlijn van het betreffende product anders is aangegeven  
(6) Registratie van de gemeten waarde of afwijking  
(7) Zie relevante artikel in hoofdstuk 5.6  
(8) Bij beoordeling door BF óf BC volgens bijlage IV

Hoofdgroep	Onderwerp	Aspect	Methode	Frequentie	Registratie
DOSEER- EN MENGAPPARATUUR	19 doseerinrichting voor cement (D.1.2 – 2 en 3)	juiste dosering	visueel	eenmaal per dag	nee
		onnauwkeurigheid vlg. NEN 8005 art. 9.7 (+/- 1,5 %)	kalibratie (3) (7)	eenmaal per jaar (7)	ja (6)
	20 doseerinrichting voor toeslagmaterialen (D.1.2 – 2 en 3)	juiste dosering	visueel	eenmaal per dag	nee
		onnauwkeurigheid vlg. NEN 8005 art. 9.7 (+/- 2,0 %)	kalibratie (3) (7)	eenmaal per jaar (7) bij volumedosering eenmaal per halfjaar (7)	ja (6)
	21 doseerinrichting voor water (D.1.2 – 2 en 3)	juiste dosering	visueel	eenmaal per dag	nee
		onnauwkeurigheid vlg. NEN 8005 art. 9.7 (+/- 2,0 %)	kalibratie (3) (7)	eenmaal per jaar (7)	ja (6)
	22 doseerinrichting voor hulpstoffen (D.1.2 – 2 en 3)	juiste dosering	visueel	eenmaal per dag	nee
onnauwkeurigheid vlg. NEN 8005 art. 9.7 (+/- 3,0 %)		kalibratie (3) (7)	eenmaal per jaar (7)	ja (6)	
23 doseerinrichting voor vulstoffen (D.1.2 – 2 en 3)	juiste dosering	visueel	eenmaal per dag	nee	
	onnauwkeurigheid vlg. NEN 8005 art. 9.7 (+/- 2,0 %)	kalibratie (3) (7)	eenmaal per jaar (7)	ja (6)	
24 doseerinrichting voor staalvezels (D.1.2 – 2 en 3)	juiste dosering	visueel	eenmaal per dag	nee	
	onnauwkeurigheid vlg. bijlage X (+/- 2,0 %)	kalibratie (3) (7)	eenmaal per jaar (7)	ja (6)	
25 mengapparatuur (D.1.2 - 5)	NEN-EN 206 art. 9.6.2.3 en slijtage	visueel	eenmaal per dag	nee	
	juiste mengprocedure	verificatie van de ingestelde waarden	eenmaal per dag	nee	

(1) Door middel van stempel of paraaf op ontvangstbon/ vrachtbrief  
(2) Keuringsrapport of kwaliteitsverklaring  
(3) Per productieplaats vast te stellen i.o.m. de certificatie-instelling Kiwa  
(4) Facultatief, dat wil zeggen i.o.m. de certificatie-instelling Kiwa vast te stellen

(5) Tenzij in de beoordelingsrichtlijn van het betreffende product anders is aangegeven  
(6) Registratie van de gemeten waarde of afwijking  
(7) Zie relevante artikel in hoofdstuk 5.6  
(8) Bij beoordeling door BF óf BC volgens bijlage IV

Hoofdgroep	Onderwerp	Aspect	Methode	Frequentie	Registratie	
INGANGSCONTROLE EN OPSLAG VAN MATERIALEN	26	betonspecie (D.2.2 – 1)	productsoort vlg. hfdst 4 van NEN-EN 206 en specificatie	verificatie ontvangstbon  verificatie productcertificaat op basis van BRL 1801	elke levering  bij nieuwe leverancier	ja (1)  ja (2)
	27	cement (D.2.2 – 1)	productsoort vlg. 5.1.2 van NEN-EN 206 (NEN-EN 197-1/NEN 3550)  opslag vlg. 9.6.2.1 van NEN-EN 206	verificatie ontvangstbon  verificatie productcertificaat op basis van BRL 2601  of verificatie prestatieverklaring én keuringsrapport leverancier  visueel	elke levering  bij nieuwe leverancier en eenmaal per jaar  eenmaal per kwartaal en bij nieuwe leverancier  eenmaal per week	ja (1)  ja (2)  ja (2)  nee
	28	toeslagmaterialen (D.2.2 – 2 t/m 5)	productsoort vlg. 5.1.3 van NEN-EN 206 en specificatie (NEN-EN 12620 óf 13055-1)  korrelverdeling vlg. 4.3 van NEN-EN 12620 óf 13055-1  overige eisen vlg. NEN-EN 12620 óf 13055-1  opslag vlg. 9.6.2.1 van NEN-EN 206	verificatie ontvangstbon  zeefanalyse (NEN-EN 933-1) of verificatie productcertificaat op basis van BRL 2502 of 2501  onderzoek vlg. NEN 12620 óf 13055-1, óf verificatie productcertificaat op basis van BRL 2502 of 2501  visueel	elke levering  (3)  (3)  eenmaal per week	ja (1)  ja (6)  ja (2)  ja (6)  ja (2)  nee
	29	hulpstoffen (7) (D.2.2 – 8)	productsoort vlg. 5.1.5 van NEN-EN 206 en specificatie (NEN-EN 934 en BRL 1803)  volumieke massa  opslag vlg. 9.6.2.1 van NEN-EN 206	verificatie ontvangstbon, etiket en verwerkingsvoorschrift  weging en/of meting of verificatie productcertificaat op basis van BRL 1803  visueel	elke levering  elke levering  bij nieuwe leverancier  elke levering	ja (1)  ja (6)  ja (2)  nee
	30	vulstoffen (7) (D.2.2 – 9 en 10)	productsoort vlg. 5.1.6 van NEN-EN 206 en specificatie  opslag vlg. 9.6.2.1 van NEN-EN 206	verificatie ontvangstbon  verificatie productcertificaat of keuringsrapport leverancier  visueel	elke levering  bij nieuwe leverancier  eenmaal per kwartaal en bij nieuwe leverancier  elke levering	ja (1)  ja (2)  ja (2)  nee
	31	aanmaakwater (7)	productsoort vlg. 5.1.4 van NEN-EN 206 en specificatie (NEN-EN 1008)	NEN-EN 1008	bronwater: eenmaal per jaar  hemelwater (3)  oppervlaktewater: (3)	ja (2)  ja (2)  ja (2)
	32	recycle water	NEN-EN 1008 Annex A  vaste delen en vervuiling	NEN-EN 1008 Annex A  volumieke massa  visueel	eenmaal per jaar en bij twijfel  (3)  dagelijks	ja (2)  ja (2)  nee
	33	betonstaal (D.2.2 – 15, 16)	productsoort vlg. NEN-EN 10080, NEN 6008, BRL 0501 en specificatie  opslag vlg. NEN-EN 13369 D.1.2 – 10 en NEN-EN 13670 artikel 6.3 (4)	verificatie ontvangstbon, walsmerk en/of label  verificatie productcertificaat op basis van BRL 0501  visueel	elke levering  bij nieuwe producent  eenmaal per week	ja (1)  ja (2)  nee

(1) Door middel van stempel of paraaf op ontvangstbon/ vrachtbrief

(2) Keuringsrapport of kwaliteitsverklaring

(3) Per productieplaats vast te stellen i.o.m. de certificatie-instelling Kiwa

(4) Facultatief, dat wil zeggen i.o.m. de certificatie-instelling Kiwa vast te stellen

(5) Tenzij in de beoordelingsrichtlijn van het betreffende product anders is aangegeven

(6) Registratie van de gemeten waarde of afwijking

(7) Zie relevante artikel in hoofdstuk 5.6

(8) Bij beoordeling door BF óf BC volgens bijlage IV

Hoofdgroep	Onderwerp	Aspect	Methode	Frequentie	Registratie	
INGANGSCONTROLE EN OPSLAG VAN MATERIALEN	34	staalvezels	productsoort volgens NEN-EN 14889-1, BRL 5061 en specificaties  opslag vlg. NEN-EN 13369 D.1.2 – 10 en NEN-EN 13670 artikel 6.3 (4)	verificatie ontvangstbon en label  verificatie productcertificaat op basis van BRL 5061  visueel	elke levering  bij nieuwe producent  eenmaal per week	ja (1)  ja (2)  nee
	35	tralieliggers (7) (D.2.2 – 15, 16) (D.2.2 – 17)	productsoort vlg. specificaties en BRL 0502  opslag vlg. NEN-EN 13369 D.1.2 – 10 en NEN-EN 13670 artikel 6.3 (4)	verificatie ontvangstbon en label  verificatie productcertificaat op basis van BRL 0502  visueel	elke levering  bij nieuwe producent  eenmaal per week	ja (1)  ja (2)  nee
	36	geprefabriceerde wapening (D.2.2 – 15, 16)	productsoort vlg. specificaties en BRL 0503  opslag vlg. NEN-EN 13369 D.1.2 – 10 en NEN-EN 13670 artikel 6.3 (4)	verificatie ontvangstbon en label  verificatie productcertificaat op basis van BRL 0503  visueel	elke levering  bij nieuwe producent  eenmaal per week	ja (1)  ja (2)  nee
	37	constructieve lasverbindingen (D.2.2 – 17)	productsoort vlg. specificaties en BRL 0512  hoedanigheid van de lasverbinding  BRL 0512/NPR 2053  opslag vlg. NEN-EN 13369 D.1.2 – 10 en NEN-EN 13670 artikel 6.3 (4)	verificatie ontvangstbon en label  visueel  verificatie productcertificaat op basis van BRL 0512 of verificatie keuringsrapport leverancier (zie bijlage II)  visueel	elke levering  elke levering  elke levering (3)  eenmaal per week	ja (1)  nee  ja (2)  nee
	38	voorspanstaal (D.2.2 – 15, 16)	productsoort vlg. NEN-EN 10138, NEN 3868, BRL 2401, BRL 2403 en specificaties  opslag vlg. NEN-EN 13369 D.1.2 – 11 en NEN-EN 13670 artikel 7.3 (1)	verificatie ontvangstbon en label  verificatie productcertificaat op basis van BRL 2401 of 2403  visueel	elke levering  bij nieuwe producent  eenmaal per week	ja (1)  ja (2)  nee
	39	samenstelling materialen van voorspansystemen voor nagerekt staal (D.2.2 – 17)	productsoort vlg. NEN 3869 en specificaties  opslag vlg. NEN-EN 13369 D.1.2 – 11 en NEN-EN 13670 artikel 7.3 (1)	verificatie ontvangstbon  verificatie kwaliteitsverklaring  visueel	elke levering  bij nieuwe producent  eenmaal per week	ja (1)  ja (2)  nee
	40	hijsvoorzieningen (7) (D.2.2 – 17)	NPR-CEN/TR 15728 8.2.2  NPR-CEN/TR 15728 4.1  handelsmaterialen	verificatie ontvangstbon  verificatie keuringsrapport  gewaarmerkte tekening en berekening  verificatie keuringsrapport of rapport leverancier	elke levering  eenmaal per jaar per staalkwaliteit  éénmalig en bij mutatie  bij verandering van producent en/of type	ja (1)  ja (2)  ja (1)  ja (1)
	41	in te storten of mee te leveren artikelen (7) (D.2.2 – 17)	productsoort vlg. specificaties en relevante BRL (7)  opslag	verificatie ontvangstbon, stuklijst e.d.  verificatie productcertificaat  visueel	elke levering  bij nieuwe leverancier  eenmaal per week	ja(1)  ja(2)  nee
	42	hulpmaterialen (D.2.1 - 1)	productsoort vlg. specificaties	verificatie ontvangstbon	elke levering	ja (1)

(1) Door middel van stempel of paraaf op ontvangstbon/ vrachtbrief

(2) Keuringsrapport of kwaliteitsverklaring

(3) Per productieplaats vast te stellen i.o.m. de certificatie-instelling Kiwa

(4) Facultatief, dat wil zeggen i.o.m. de certificatie-instelling Kiwa vast te stellen

(5) Tenzij in de beoordelingsrichtlijn van het betreffende product anders is aangegeven

(6) Registratie van de gemeten waarde of afwijking

(7) Zie relevante artikel in hoofdstuk 5.6

(8) Bij beoordeling door BF of BC volgens bijlage IV

Hoofdgroep	Onderwerp	Aspect	Methode	Frequentie	Registratie
	43 isolatiemateriaal (D.2.1 – 1)	productsoort vlg. specificaties en BRL 1306, 1308 of 1331	verificatie ontvangstbon	elke levering	ja (1)
			verificatie productcertificaat op basis van BRL 1306, 1308 of 1331	bij nieuwe producent	ja (2)
BETON	44 mengselsamenstelling (7) (D.3.1 – 1,2)	NEN-EN 206 hfdst. 4 en 6 ASR-gevoeligheid	NEN-EN 206 hfdst. 8 CUR-Aanbeveling 89	bij elk nieuw mengsel (7) indien vereist (eenmaal per betonsamenstelling)	ja (6) ja (6)
	45 korrelverdeling toeslagmateriaal (D.3.1 – 2)	korrelverdeling volgens specificatie	(3)	(3)	ja (6)
	46 fijn materiaal	NEN 8005 art. 5.3.1	(3)	(3)	ja (6)
	47 consistentie	NEN-EN 206 art. 4.2.1 en specificatie	NEN-EN 206 art. 5.4.1	(3)	ja (6)
	48 volumieke massa specie (indien speciale eisen worden gesteld)	voorgeschreven waarde	NEN-EN 12350-6	(3)	ja (6)
	49 luchtgehalte (bij gebruik van luchtbelvormende hulpstof) (D.3.1 – 6)	min. waarde vlg. NEN 8005 tabel D of specificatie (+ 4%)	NEN EN 206 art. 5.4.3	bij gebruik, eenmaal per dag	ja (6)
	50 wcf, wbf (D.3.1 – 3 en 5)	waarde vlg. NEN 8005 tabel D	NEN EN 206 art. 5.4.2	(3)	ja (6)
	51 chloridgehalte (D.3.1 – 4)	max. gehalte vlg. NEN 8005 art. 5.2.6	NEN EN 206 art. 5.2.8 (4)	eenmalig 1 x per maand bij gebruik van maritiem materiaal	ja (2) ja (6)
	52 volumieke massa beton (D.3.1 – 10)	waarde vlg. NEN EN 206 art. 5.5.2 (3) en specificatie	NEN-EN 206 art. 5.5.2	vlg. frequentie kubusdruksterkte	ja (6)
	53 kubusdruksterkte (D.3.1 – 8)	waarde vlg. NEN EN 206 tabel 12 en 13 en specificatie	NEN EN 206 art. 5.5.1.1	per sterkteklasse eenmaal per dag, minimaal 3 stuks per week	ja (6)
	54 spleetsterkte (indien eisen zijn gesteld)	waarde vlg. NEN EN 206 art. 5.5.1.3 en specificatie	NEN EN 206 art. 5.5.1.3	(3) i.o.m. opdrachtgever	ja (6)
	55 injectiespecie t.b.v. naspansystemen	NEN 6722 11.8..3 en 11.8.4	NEN 6722 11.10.1 en 11.10.2	voor aanvang nieuw werk, bij nieuw recept eenmaal per kwartaal bij regelmatige productie	ja (6) ja (6)
56 waterabsorptie (indien vereist)	waarde vlg. 4.3.7.5 van NEN-EN 13369 waarde vlg. 4	NEN-EN 13369 bijlage G	eenmaal per week per mengsel en per productiemethode	ja (6)	

(1) Door middel van stempel of paraaf op ontvangstbon/ vrachtbrief  
(2) Keuringsrapport of kwaliteitsverklaring  
(3) Per productieplaats vast te stellen i.o.m. de certificatie-instelling Kiwa  
(4) Facultatief, dat wil zeggen i.o.m. de certificatie-instelling Kiwa vast te stellen

(5) Tenzij in de beoordelingsrichtlijn van het betreffende product anders is aangegeven  
(6) Registratie van de gemeten waarde of afwijking  
(7) Zie relevante artikel in hoofdstuk 5.6  
(8) Bij beoordeling door BF óf BC volgens bijlage IV

Hoofdgroep	Onderwerp	Aspect	Methode	Frequentie	Registratie
PRODUCTIE	57 mallen (D.3.2 – 9 t/m 11)	NEN-EN 13670 5.1, 5.2, 5.4 en 5.6  maatvoering/ specificatie vlg. attest en/of gewaarmerkte tekening	visueel  meting	elke baan of mal  elke nieuwe/ beduidend gewijzigde mal	nee  nee
	58 richten van betonstaal (D.3.2 – 5 en 6)	beschadiging dwarsribben (deuken) en oppervlak  ribgeometrie/ mechanische eigenschappen vlg. NEN-EN 10080 en NEN 6008 voor en na het richten	visueel (zie 3.1.3 van bijlage II)  beproeving (zie 3.1 van bijlage II)	eenmaal per dag  vlg. 3.1 van bijlage II	ja  ja (6)
	59 afkorten van betonstaal (D.3.2 – 1 en 2)	lengte vlg. gewaarmerkte tekening en/of buigstaat	meting	dagelijks	nee
	60 buigen van betonstaal (D.3.2 – 7 en 8)	vorm en afmetingen vlg. NEN-EN 1992-1-1 8.3 en 11.8.1, gewaarmerkte tekening en/of buigstaat	meting	dagelijks	nee
	61 hechtlassen van betonstaal (D.3.2 – 3 en 4)	hoedanigheid van de lassen  2.5 van bijlage II 2.4 van bijlage VII	visueel  beproeving volgens 3.2 of 3.3 van bijlage II respectievelijk 2.6 van bijlage VII	eenmaal per dag  conform bijlage II respectievelijk VII (3)	nee  ja (6)
	62 constructieve lassen (D.3.2 – 3 en 4)	hoedanigheid van de lassen  2.6 van bijlage II	visueel  beproeving volgens 3.4 van bijlage II	(3)  (3)	nee  ja (6)
	63 gerede wapening (D.3.2 – 1 en 2)	maatvoering, diameters, aantallen, specificatie vlg. gewaarmerkte tekeningen, attest en/of buigstaten	meting	3 wapeningskorven per dag (van wisselend type)  1 wapeningskorf per dag (bij seriematige productie)  <u>voor systeemvloeren</u> 1 wapeningskorf per dag (van wisselend type)	nee  nee  nee
	64 ontkistingsmiddelen (D.3.2 – 9)	juiste verwerking en NEN-EN 13670 5.2.2	visueel	elke baan of mal	nee
	65 in te storten artikelen/ voorzieningen (D.3.2 – 1 en 2)	merk, type, aantal, afmetingen vlg. gewaarmerkte tekening  maatvoering vlg. gewaarmerkte tekening	visueel  meting	elke baan of mal  bij elke nieuwe mal en afhankelijk van visuele beoordeling	nee  nee
	66 wapening aanbrengen (D.3.2 – 1 en 2)	NEN-EN 13670 6.2 (4) en (7) (NEN 6722 10.3)  maatvoering/specificatie vlg. attest en/of gewaarmerkte tekening	visueel  meting	elke baan of mal  afhankelijk van de visuele beoordeling	nee  nee
67 dekking (D.3.2 – 1 en 2)	waarde vlg. NEN-EN 1992-1-1 4.4.1, gewaarmerkte tekening en/of attest (5) NEN-EN 1992-1-1 NB 4.4.1.3 en NEN-EN 13369 tabel 4 (voor + tolerantie)	meting	elke baan of mal	nee	

(1) Door middel van stempel of paraaf op ontvangstbon/ vrachtbrief

(2) Keuringsrapport of kwaliteitsverklaring

(3) Per productieplaats vast te stellen i.o.m. de certificatie-instelling Kiwa

(4) Facultatief, dat wil zeggen i.o.m. de certificatie-instelling Kiwa vast te stellen

(5) Tenzij in de beoordelingsrichtlijn van het betreffende product anders is aangegeven

(6) Registratie van de gemeten waarde of afwijking

(7) Zie relevante artikel in hoofdstuk 5.6

(8) Bij beoordeling door BF óf BC volgens bijlage IV

Hoofdgroep	Onderwerp	Aspect	Methode	Frequentie	Registratie
PRODUCTIE	68 Voorgerekte staal: voorspanstaal	maatvoering vlg. attest en/of gewaarmerkte tekening en NEN-EN 13670 10.6 (NEN 6722 11.6.2)	meting	elke baan of mal	nee
		NEN-EN 13670 7.2.5 (1) (NEN 6722 11.7.3.1, 11.7.3.3)	visueel	elke baan of mal	nee
	69 voorspankracht (7) (D.3.2 – 12)	beoogde waarde vlg. specificatie en 4.2.3.2 van NEN-EN 13369	meting verricht op 10 draden/ strengen (3)	per spanapparaat min. eenmaal per 2 weken; bij meer spankrachtniveaus, min. eenmaal per week (3)	ja (6)
	70 verankeringen (7)	verontreiniging en slijtage en NEN-EN 13670 7.3 (1)	visueel	elke verankering	nee
			vlg. onderhoudsschema	(3)	ja
	71 Nagerekt staal: samenstel materialen van het voorspanstelsysteem	specificatie vlg. gewaarmerkte tekening, verwerkingsvoorschrift en/of attest	visueel	elk element	nee
			meting	bij wijziging van het verankeringssysteem en afhankelijk van de visuele beoordeling	ja (6)
	72 spankanalen	NEN-EN 13670 7.4.3	visueel	elk element	nee
			meting	elk eerste element per serie, minimaal 1 per week	nee
	73 voorspanning (7)	beoogde waarde	meting	elk element	ja (6)
			juiste volgorde	a.d.h.v. geautoriseerd spanschema	ja
	74 verlenging na het voorspannen	beoogde waarde	meting	elk element	ja (6)
	75 injecteren	NEN-EN 13670 7.6.1 en 7.6.5	visueel	dagelijks	nee
	76 bescherming van de verankeringen	verwerking en afwerking vlg. NEN-EN 13670 7.6.7	visueel	elk element	nee
	77 vrijgave vóór het storten (D.3.2 – 13)	maatvoering, wapening, dekking, voorzieningen e.d, vlg. gewaarmerkte tekening en/of attest	visueel en door verificatie van voorgaande controles	elke baan of mal voor elke stort	ja (3)
	78 specieverwerking (D.3.2 – 14)	NEN-EN 13670 8 en bijlage F (NEN 6722 12.2 t/m 12.4, 12.7, 12.8 bijlage A en mengsel vlg. gewaarmerkte specificatie)	visueel	elke baan of mal	nee
	79 nabehandeling (7) (D.3.2 – 15 en 16)	NEN-EN 13369 4.2.1.3	visueel	dagelijks	nee
	80 temperatuurverloop (bij versneld verharden) (D.3.2 – 17 en 18) (D.3.2 – 21)	NEN-EN 13369 4.2.1.4	meting temperatuur	(3)	ja (6)
	81 betonsterkte bij aanbrengen voorspanning	beoogde waarde vlg. bijlage III	controle methode vlg. bijlage III (5) (3)	eenmaal per dag	ja (6)
	82 betonsterkte bij uit de mal nemen	beoogde waarde vlg. bijlage III	controle methode vlg. bijlage III (3)	eenmaal per dag	ja (6)
83 uit de mal nemen	NEN 6722 12.11	visueel	elk element	nee	
84 afwerken stortvlak, nabewerken, opruwen (D.3.2 – 19)	NEN-EN 13670 8.8, behandeling vlg. gewaarmerkte tekening, specificatie, monster en/of NEN 6722 16.2.	visueel	elk element	nee	

(1) Door middel van stempel of paraaf op ontvangstbon/ vrachtbrief

(2) Keuringsrapport of kwaliteitsverklaring

(3) Per productieplaats vast te stellen i.o.m. de certificatie-instelling Kiwa

(4) Facultatief, dat wil zeggen i.o.m. de certificatie-instelling Kiwa vast te stellen

(5) Tenzij in de beoordelingsrichtlijn van het betreffende product anders is aangegeven

(6) Registratie van de gemeten waarde of afwijking

(7) Zie relevante artikel in hoofdstuk 5.6

(8) Bij beoordeling door BF óf BC volgens bijlage IV



Hoofdgroep	Onderwerp	Aspect	Methode	Frequentie	Registratie
GEREED PRODUCT	85 vorm en afmetingen (D.4.1 – 1)	maatvoering vlg. gewaarmerkte tekening en/of attest (5) maatafwijking vlg. relevante productnorm, NEN-EN 13369, NEN 2889 of specificaties opdrachtgever	meting vlg. relevante productnorm, NEN-EN 13369 Annex G of NEN 3682	volgens de relevante productnorm met een minimum van:  3 elementen per dag van wisselend type  bij seriematige productie: elk 1e, 11e, 21e, etc. element  <u>voor systeemvloeren</u> dwarsdoorsnede: 1 element per dag (min. 30 waarnemingen per 2 maanden) (3)  lengte, dekking: a-select, per productiewijze; 1 uit 20 elementen (min. 1 en max. 3 elementen per dag)	ja (6)
	86 dekking (D.4.1 – 1)	waarde vlg. gewaarmerkte tekening en/of attest en vlg. NEN-EN 1992-1-1 4.4.1 en 4.4.1.3 en NEN-EN 13369 tabel 4 (voor + tolerantie)	meting	als aspect 85	als aspect 85
	87 ingestorte artikelen en voorzieningen (D.4.1 – 1)	maatvoering/specificatie vlg. gewaarmerkte tekening en/of attest, NEN-EN 13369 4.3.1.1 of NEN 2889	meting	als aspect 85	als aspect 85
	88 rentree (D.3.2 – 20)	waarde vlg. 4.2.3.2.4 van NEN-EN 13369	meting (3)	(3)	ja (6)
	89 uiterlijk, beschadiging (D.4.1 – 7)	NEN 6722 hoofdstuk 15, 16 en eventuele specificatie	visueel	elk element	nee
	90 reparatie/ herbewerking	Juiste uitvoering vlg. NEN 6722 15.2 en CUR-Aanbeveling 118	visueel	in voorkomende gevallen	ja
	91 scheurvorming	bijlage IV	visueel en/of meting	in voorkomende gevallen	ja (8)
	92 intern transport en opslag (D.4.1 – 5)	NEN-EN 13670 9.4.3 en eventuele specificatie	visueel	dagelijks	nee
	93 merken (D.4.1 – 4)	volgens kwaliteitsverklaring	visueel	elk element	nee
	94 betonsterkte	beoogde waarde t.b.v. afvoer vlg. 2 van bijlage III (5)	controlemethode vlg. 2 van bijlage III (3)	eenmaal per week  i.o.m. afnemer en verantwoordelijke constructeur indien bij aflevering de beoogde transportsterkte niet is bereikt	ja (6)  ja (6)
	95 transport (D.4.1 – 6)	juiste vracht en ouderdom elementen	m.b.v. leverbon	dagelijks	nee

(1) Door middel van stempel of paraaf op ontvangstbon/ vrachtbrief  
(2) Keuringsrapport of kwaliteitsverklaring  
(3) Per productieplaats vast te stellen i.o.m. de certificatie-instelling Kiwa  
(4) Facultatief, dat wil zeggen i.o.m. de certificatie-instelling Kiwa vast te stellen

(5) Tenzij in de beoordelingsrichtlijn van het betreffende product anders is aangegeven  
(6) Registratie van de gemeten waarde of afwijking  
(7) Zie relevante artikel in hoofdstuk 5.6  
(8) Bij beoordeling door BF óf BC volgens bijlage IV

## 5.6 Toelichting op het Raamschema IKB

### 5.6.1 *Laboratorium- en meetapparatuur*

#### **Terugslaghamer**

Indien het toegepaste mengsel zodanig wijzigt dat er een geschiktheidsproef moet plaatsvinden, dan moet er tevens een nieuwe correlatiegrafiek overeenkomstig 8.2 van NEN-EN 13791 worden gemaakt. Hierbij is het toegestaan om kubussen te gebruiken i.p.v. cilinders.

Na vervanging van onderdelen kan de bestaande correlatiegrafiek worden toegepast mits:

- voldaan wordt aan de aambeeld ijkwaarde en;
- door middel van metingen op verhardingskubussen bij verschillende betonsterkten blijkt dat de oude correlatiegrafiek nog kan worden gebruikt.

Indien het voorgaande niet voldoet dan moet een nieuwe correlatiegrafiek worden gemaakt overeenkomstig het gestelde in 8.2 van NEN-EN 13791. Hierbij is het toegestaan om kubussen te gebruiken i.p.v. cilinders.

#### **Kubusmallen van kunststof**

Uitsluitend kubusmallen van harde kunststof zijn toegestaan.

#### **Zelfgemaakte gewichten voor kalibratie doseerapparatuur**

Voor de kalibratie van de doseerapparatuur mag de certificaathouder zelf stalen gewichten vervaardigen. Deze gewichten hebben een massa van veelvouden van 5 kg en moeten zijn gemerkt.

De certificaathouder mag deze zelfgemaakte gewichten met een nauwkeurigheid van 0,5 % kalibreren met behulp van een ijkgewicht of een geijkte weegschaal.

#### **Meetapparatuur t.b.v. controle voorspanning (aspect 8)**

Dit betreft de apparatuur waarmee de voorspanning in de productie wordt gecontroleerd.

#### **Precisie manometers/drukdozen/ijkkringen/eigen apparatuur (aspect 9)**

Dit betreft apparatuur die uitsluitend wordt gebruikt voor de interne kalibratie van de meetapparatuur t.b.v. controle voorspanning.

#### **Buitenlandse ijkbewijzen**

Buitenlandse ijkbewijzen/ kalibratiebewijzen zijn geldig indien deze met betrekking tot eisen en maatstaven overeenkomen met Nederlandse ijkbewijzen.

### 5.6.2 *Doseer- en mengapparatuur*

#### **Kalibratiefrequentie**

Wanneer tijdens de kalibratie van één of meerdere doseerinrichtingen blijkt dat deze buiten de toleranties valt/vallen, dan zal de kalibratiefrequentie in overleg met de certificatie-instelling worden verhoogd.

#### **Dagelijkse weegcheck**

Doseerinstallaties die volgens het principe van weegchecks werken, zijn voorzien van krachtopnemers, zogenaamde loadcellen. Bij een weegcheck wordt met een controle- of geïjk gewicht nagegaan of de digitale weergave van dit gewicht volgens de krachtopnemer (loadcell) correct is. Door middel van deze weegchecks worden in principe dagelijks kalibraties uitgevoerd, hierdoor kan de frequentie voor de kalibratie van de gehele installatie over het te doseren gebied worden verminderd.

Dergelijke doseerinstallaties dienen voor in gebruik name extern gekalibreerd te worden over het te doseren gebied. De dagelijkse uit te voeren weegchecks dienen daarna te worden geregistreerd.  
De kalibratie van gehele installatie over het te doseren gebied dient éénmaal per twee jaar plaats te vinden.

### **5.6.3 Ingangscntrole en opslag van materialen**

#### **Hulpstoffen**

De certificaathouder moet aantonen of de toegepaste hulpstof lucht inbrengende eigenschappen heeft. Indien de toegepaste hulpstof onder productcertificaat wordt geleverd, kan voor dit aspect worden volstaan met het controleren van de productspecificaties.

#### **Vulstoffen**

##### **Poederkoolvliegals als vulstof in mortel en beton**

Poederkoolvliegals moet voldoen aan NEN-EN 450-1, BRL 2505 en CUR-Aanbeveling 94.

##### **Gemalen gegranuleerde hoogovenslak**

Gemalen gegranuleerde hoogovenslak dient te voldoen aan BRL 9325. Tevens dient de verhouding tussen de gemalen gegranuleerde hoogovenslak en de toegepaste cement te voldoen aan het attest dat op basis van BRL 1802 is afgegeven.

##### **Steenmeel**

Kalksteenmeel en kwartsmeel dienen te voldoen aan BRL1804.

#### **Aanmaakwater**

Bij gebruik van bronwater, hemelwater of oppervlaktewater als aanmaakwater moet de certificaathouder aantonen dat het water voor dit doel permanent geschikt is.

#### **Toevoegingen aan stoom of water bij gebruik als aanmaakwater**

Indien er middelen aan het water of stoom worden toegevoegd moet de certificaathouder aantonen dat deze toevoegingen geen schadelijke invloed hebben op het beton (bijvoorbeeld suikers).

Bij toepassing van deze middelen moet de certificaathouder dit aan Kiwa melden en de onderzoeksresultaten overleggen. Na goedkeuring zal het IKB-schema met relevante controleproeven worden uitgebreid.

#### **Supportliggers**

Tralieliggers die uitsluitend worden gebruikt als afstandhouder, hoeven niet onder productcertificaat geleverd te zijn.

#### **In te storten of mee te leveren artikelen**

In verband met het beschikbaar zijn van beoordelingsrichtlijnen (BRL's) voor instortvoorzieningen dient bij het gebruik van deze producten aangetoond te worden, dat deze gecertificeerd zijn op basis van deze BRL's.

Het betreft de volgende voorzieningen:

- Mechanische verbindingen van betonstaal BRL 0504;
- Wapeningssystemen voor de onderbreking van thermische bruggen BRL 0505;
- Stekken- en doorkoppelbakken BRL 0506;
- Verankeringen voor betonnen sandwichconstructies BRL 0511;
- Lasverbindingen met betonstaal en stalen strippen BRL 0512;
- Glasvezelstaven voor toepassing als wapening in beton BRL 0513;
- Verbindingssystemen voor constructieve (beton) elementen BRL 0514;
- Cementgebonden afstandhouders BRL 2817.

Eventuele keuringsrapporten waaruit blijkt dat de gebruikte materialen voldoen aan één van de bovengenoemde BRL's, met uitzondering van BRL 0512, mogen niet ouder zijn dan 3 maanden.

### ***Constructieve lasverbindingen***

Voor ingekochte of aangeleverde niet gecertificeerde constructieve lasverbindingen geldt het volgende.

De certificaathouder neemt de lasverbindingen pas in productie wanneer is aangetoond dat deze voldoen aan de gestelde eisen.

### Producteisen

Het betonstaal en het plaatmateriaal dient aantoonbaar te voldoen aan de producteisen in 2.1 respectievelijk 2.2 van bijlage II.

### Visuele beoordeling

De certificaathouder voert een visuele controle uit op elke lasverbinding.

#### **Toelichting**

Als mogelijke leidraad voor de visuele beoordeling kan de certificaathouder kwaliteitsniveau D van NEN-EN-ISO 5817 hanteren.

### Tekening

De lasverbinding dient overeen te komen met de tekening van de constructeur. De tekening dient volledig gemaatvoerd te zijn, inclusief toleranties op de lasafmetingen.

### Keuring

#### *Incidente lasverbindingen*

Lasverbindingen die eenmalig voorkomen voor een specifiek project dienen beproefd te worden, volgens de volgende frequentie:

- Standaard: per kritische afmetingscombinatie per soort 1 beproeving per 10 lasplaten.
- Voor lasplaten die tot 50% van de beproevingscapaciteit belast worden (zowel lassterkte als betonstaal): per kritische afmetingscombinatie per soort 1 beproeving.

#### **Toelichting**

Op 1 lasplaat kunnen zich meerdere lasverbindingen van meerdere soorten bevinden. Meerdere lasverbindingen van 1 soort op 1 lasplaat heeft geen invloed op het aantal beproevingen van die soort.

Voor de beproeving van de lasverbinding is het mogelijk dat de lasser een typeproef conform de NPR 2053 last of om de lasplaat zelf te beproeven.

Voor lasplaten die tot 50% van de beproevingscapaciteit belast worden dienen berekeningen beschikbaar te zijn, waarin dit concreet is aangegeven.

#### *Structurele lasverbindingen*

De certificaathouder kan voor de soorten lasverbindingen die hij gedurende een langere periode of voor meerdere projecten toepast, aparte keuringsafspraken met Kiwa maken.

### Beoordeling

De proefresultaten dienen te voldoen aan de beoordelingscriteria conform NPR 2053, H5;

Voor alle lasplaten (ook die tot minder dan 100% van de beproevingscapaciteit belast worden), is het beoordelingscriterium de beproevingscapaciteit van 100%.

### Afkeur

Indien een beproefde lasverbinding niet voldoet, mag de certificaathouder dit type lasverbinding uitsluitend toepassen na aantoonbare en expliciete goedkeuring van de verantwoordelijke constructeur van het betreffende project.

#### **5.6.4 Beton**

##### **Mengselsamenstelling**

De certificaathouder moet een geschiktheidsonderzoek uitvoeren volgens artikel 8.2 van NEN-EN 206 bij de volgende wijzigingen van het mengsel:

- sterkteklasse;
- toeslagmateriaal (soort en hoeveelheid);
- cementsoort (soort en hoeveelheid);
- hulpstof (soort en hoeveelheid);
- vulstof (soort en hoeveelheid);
- watercementfactor;
- waterbindmiddelfactor;
- ASR-gevoeligheid volgens CUR-Aanbeveling 89 (indien vereist).

Het bovenstaande geldt indien de betreffende mengselsamenstelling nog niet eerder is toegepast.

##### **Deklaagspecies**

De controle op de betoneigenschappen van deklaagspecies moet volledig volgens het IKB-schema geschieden.

#### **5.6.5 Productie**

##### **Voorspankracht**

Indien de slip in de verankering van invloed is op de meting van de voorspankracht, dan moet de certificaathouder deze apart controleren.

##### **Verankeringen (voorgerekt staal)**

De methode van onderhoud van de verankeringen bij voorgerekt staal moet per productieplaats zijn omschreven.

##### **Controle op voorspanning (nagerekt staal)**

Indien het voorspannen in opdracht van de certificaathouder door derden geschiedt, mogen de elementen onder de kwaliteitsverklaring worden geleverd, indien de volledige verantwoordelijkheid en controle voor rekening van de certificaathouder is.

Het IKB-schema is op dit aspect volledig van toepassing.

# I Inventarislijst laboratorium

De certificaathouder moet over de volgende laboratorium en meetapparatuur beschikken:

- Laboratoriumruimte
- Drukbank met voldoende capaciteit
- Stromend water
- Spoelinstallatie voor de slibproef
- Toestellen en hulpmiddelen voor het uitvoeren van de methyleenblauwproef volgens NEN-EN 933-9
- Toestellen en hulpmiddelen voor de bepaling van het gehalte aan zeer fijn materiaal volgens NEN 933-1
- Stevige emmers voor het nemen van monsters zand, grind en betonspecie
- Schop en monsterschepjes
- Apparatuur voor het bewaren van monsters cement, toeslagmateriaal en hulpstoffen
- Apparatuur voor het bepalen van de volumieke massa van hulpstoffen
- Maatcilinder
- Droogapparatuur voor het drogen van toeslagmateriaal
- Glaswerk voor het uitvoeren van de natronloogproef volgens NEN-EN 1744-1
- Natriumhydroxyde oplossing vlg. NEN-EN 1744-1
- Zeven met vierkante gaten volgens ISO 3310 deel 1 en 2.  
C63 - C31,5 - C22,4 - C16 - C8 - C4 en 2 mm met een diameter van 350 mm voor het zeven van grof toeslagmateriaal;  
C4 - 2 mm - 1 mm - 500  $\mu$ m - 250  $\mu$ m en 125  $\mu$ m met een diameter van 350 of 200 mm voor het zeven van fijn toeslagmateriaal  
Een zeef 63  $\mu$ m voor het bepalen van deeltjes kleiner dan 63  $\mu$ m
- Zeefmachine
- Apparatuur voor consistentiemeting: de kegel van Abrams, een verdichtingsvat volgens Walz of gelijkwaardige apparatuur (bijvoorbeeld de schudtafel)
- Doelmatige verdichtingsapparatuur
- Toestellen en hulpmiddelen voor het uitvoeren van de beproevingen voor zelfverdichtend beton
- Luchtmeter met bijbehorende controleapparatuur
- Dikke glazen plaat met ribbe/diameter groter dan de diameter van het vat van de luchtmeter
- Thermometer voor het meten van de specieteratuur
- Thermometer(s)
- Controlethermometer
- Hygrometer
- Weegschaal met een capaciteit van tenminste 25 kg met een schaaldeelwaarde van maximaal 10 g én een weegschaal met een capaciteit van tenminste 10 kg met een schaaldeelwaarde van maximaal 1 g (beide met eventueel benodigde contragewichten)  
óf  
Weegschaal met een capaciteit van tenminste 25 kg met een schaaldeelwaarde van maximaal 1 g (met eventueel benodigde contragewichten)
- Controlegewichten
- Geijkte gewichten
- Kubusmallen (geen zachte kunststof)
- Waterbak waarin een temperatuur van  $20 \pm 2$  °C kan worden gehandhaafd of een ten aanzien van de bewaaromstandigheden gelijkwaardige ruimte
- Haarlineaal met een lengte van tenminste 150 mm

- Set voelmaatjes waartoe tenminste behoren 0,05 mm en 0,075 mm
- Eindmaatjes voor de kalibratie van de schuifmaat
- Winkelhaak voor het controleren van de haaksheid van de kubusmallen
- Schuifmaat voor het controleren van de afmetingen van de kubussen
- Terugslaghamer
- IJkblok voor een terugslaghamer
- Apparaat voor ultrasone metingen
- Apparatuur voor de bepaling van de gewogen rijpheid
- Wapeningsdetector
- Meetapparatuur voor het bepalen van de afmetingen van de elementen
- Geijkt meetlint
- Relevante normen
- Scheurenmeter, scheurenloep

Aanvullende bepalingen in verband met voorgespannen beton:

- In gevallen waar de elementen worden nagespannen: meetapparatuur om de consistentie en waterafscheiding van de injectiemortel volgens NEN-EN 445 te kunnen bepalen.
- In gevallen waar de elementen worden voorgespannen of nagespannen: apparatuur om te controleren of de gewenste spanning is bereikt
- Indien de elementen worden voorgespannen: apparatuur voor het meten van de rentree

**Toelichting**

Bij gebruik van een extern laboratorium, kan apparatuur zijn ondergebracht in dat externe laboratorium. De vereiste apparatuur is afhankelijk van het product, de productiewijze of de bepalingsmethode en in overleg met Kiwa vast te stellen.

# II Verwerken betonstaal

## 1 Algemeen

In deze bijlage zijn de eisen opgenomen voor het verwerken van betonstaal. Onder verwerken verstaan we met name het richten en (hecht)lassen van betonstaal.

## 2 Eisen te stellen aan het product

### 2.1 Betonstaal

Het toegepaste betonstaal moet voldoen aan de eisen van BRL 0501 "Betonstaal", die gebaseerd is op NEN 6008 en NEN-EN 10080.

### 2.2 Plaatmateriaal (constructieve lasverbindingen)

Het plaatmateriaal heeft minimaal de kwaliteit S235JR of S355JR volgens NEN-EN 10025-1 en dient te voldoen aan de in de lasmethodebeschrijving gespecificeerde kwaliteit. De kwaliteit van het plaatmateriaal dient aangetoond te worden door middel van een leveringsdocument en een kwaliteitsverklaring (bijvoorbeeld een 3.1 certificaat).

### 2.3 Richten van betonstaal

Het van rol gerichte betonstaal dient te voldoen aan:

- De trekproef eigenschappen  $R_e$ ,  $R_m/R_e$  en  $A_{gt}$  (waarbij de vereiste minimum karakteristieke waarden als minimum waarden gelden) en de buigbaarheid conform staven NEN 6008, tabel 1;
- De minimum profielfactor  $f_R$ ,  $f_P$ , conform staven NEN 6008, tabel 1.

#### Bepalingsmethoden

De trekproef, de meting van de profielfactor  $f_R$ ,  $f_P$  dienen te worden uitgevoerd volgens NEN-EN-ISO 15630-1.

### 2.4 Categorieën hechtlasverbindingen

Voor hechtlasverbindingen geldt de volgende indeling van categorieën:

#### Categorie 1

Betreft het handmatig hechtlassen van staven met diameter  $\geq \varnothing 8$  mm. Zonder beperkingen kunnen hierop staven met een diameter  $\geq \varnothing 8$  mm worden gelast.

#### Categorie 2

Betreft het handmatig hechtlassen van staven met diameter  $\geq \varnothing 6$  mm. De certificaathouder dient zich te kwalificeren voor de maximaal gewenste diameter welke op  $\varnothing 6$  mm kan worden gelast. In de lijst "Per productieplaats vast te stellen aspecten uit de Criteria 73" wordt de maximale toegestane diameter vermeld.

#### Categorie 3

Betreft machinaal gehechtlaste wapeningsnetten. Hiervoor geldt er een minimale verhouding tussen de diameter van de dunne staaf ten opzichte van de dikkere staaf van groter of gelijk aan 0,24.

Staven met diameter kleiner dan  $\varnothing 6$  mm (in de praktijk uitsluitend  $\varnothing 4$  t/m  $\varnothing 5,5$  mm, kwaliteit B500A) mogen niet in machinaal gehechtlaste wapeningsnetten worden toegepast.

Genoemde diameters zijn conform NEN 6008 uitsluitend toegestaan voor de productie van gepuntlaste wapeningsnetten (BRL 0501) en tralieliggers (BRL 0502).

De categorie wordt vermeld in de lijst "Per productieplaats vast te stellen aspecten van de Criteria 73".



## 2.5 Hechtlassen van betonstaal

De lasverbindingen voldoen aan de beschrijving zoals bedoeld in NEN-EN-ISO 17660-2 "Lassen – Lassen van betonstaal – Deel 2: Onbelaste lasverbindingen".

Het gehechtlaste betonstaal dient te voldoen aan:

- De trekproefeigenschappen  $R_e$ ,  $R_m/R_e$  en  $A_{gt}$  (ook) bij breuk binnen de hechtlaszone conform staven NEN 6008 tabel 1, waarbij de vereiste minimum karakteristieke waarden als minimum waarden gelden.  
De trekproef moet steeds op de kleinste staafdiameter worden uitgevoerd. Zie verder onderstaande toelichting.  
Bij breuk buiten de hechtlaszone voldoet het gehechtlaste betonstaal maar moet in geval van onvoldoende mechanische eigenschappen de oorzaak nader worden onderzocht;
- De lasaafschuifsterkte van de hechtlasverbinding minimum 1,5 kN.

### Toelichting

- Bij breuk 'buiten de hechtlaszone' voldoet het gehechtlaste betonstaal indien de afstand tussen het breukvlak en het dichtstbij gelegen punt van de lasnaad c.q. het lasmetaal minimaal de volgende waarde bedraagt:
  - 15 mm bij staven met  $\varnothing$  t/m 12 mm;
  - 25 mm bij staven met  $14 \leq \varnothing \leq 25$  mm;
  - 40 mm bij staven met  $\varnothing > 25$  mm.
- De rek bij maximale belasting ( $A_{gt}$ ) moet worden bepaald met meetlengtes van minimaal 100 mm middels een rekmeter of handmatig, doch in geval van arbitrage is de handmatige meting aan de gebroken staafhelft bepalend;
- Bij plaatsing van de rekmeter kan alleen in geval van een relatief kleine laszone (de hechtlas) de rekmeter eventueel over de las geplaatst worden, anders aan een staafzijde buiten de laszone;
- Bij de handmatige rekmeting aan de gebroken staafhelft moet de meetlengte buiten de invloedssfeer blijven van:
  - de staafinklemming (afstand min. 20 mm);
  - de staafinsnoering (afstand tot breukvlak min. 50 mm);
  - de laszone (afstand min. 20 mm).
- De vooraf op de staaf aan te brengen meetlengte moet bij voorkeur in afstanden van 10 mm zijn aangegeven zodat ook bij een ongunstige breukplaats nog over minimaal 100 mm meetlengte gemeten kan worden. In principe is de rek gemeten aan de gebroken staafhelft bepalend, doch zo nodig kan het rekenkundig gemiddelde van de rekmetingen aan beide staafhelften worden genomen.

### Bepalingsmethoden

De trekproef dient worden uitgevoerd volgens NEN-EN-ISO 15630-1. De afschuifproef dient worden uitgevoerd volgens NEN-EN-ISO 15630-2, doch in afwijking hiervan, moet steeds de kleinste staafdiameter als trekstaaf worden genomen.

### 2.5.1 Gehechtlaste wapeningsconstructies verkregen door middel van hechtlas machines (categorie 3)

#### Minimale hoeveelheid kruisingen

Door middel van gewaarmerkte tekeningen dienen de vorm- en afmetingen en staafdiameters, evenals het aantal te hechtlassen kruisingen eenduidig te worden vast gelegd.

In ieder geval alle randen dienen voor de volle 100% gehechtlast te zijn, evenals de sparingen. Voor de over gebleven kruisingen geldt dat minimaal 30 % aan kruisingen gehechtlast dient te zijn.

Daarbij geldt dat de netten voldoende sterk en stijf dienen te zijn en mogen geen gebreken vertonen ten gevolge van: transporteren, aanbrengen, bij het storten (belopen) en verdichten.

Ter waarborging van bovenstaande gelden de maximale h.o.h. maten voor gehechtlaste kruisingen:

- 6 mm maximaal 300 mm ;
- 8 mm maximaal 450 mm;
- 10, 12, 14 , 16, 20 mm maximaal 500 mm.

Hiervan mag worden afgeweken indien de dwarswapening als montagewapening wordt toegepast.

## 2.6 Constructieve lasverbindingen

De lasverbindingen voldoen aan de beschrijving zoals bedoeld in NEN-EN-ISO 17660-1 "Lassen – Lassen van betonstaal - Deel 1: Belaste lasverbindingen".

De lasverbinding dient te voldoen aan de eisen in 5.2 van NPR 2053.

## 3 Interne kwaliteitsbewaking

In dit hoofdstuk zijn de monsternamen, het vervaardigen van proefstukken en de beproevingen voorgeschreven om aan te tonen dat het betonstaal na bewerking aan de gestelde eisen voldoet.

Tenzij anders aangegeven dient de monsternamen en het vervaardigen van de proefstukken in aanwezigheid van een vertegenwoordiger van de certificatie-instelling te gebeuren.

### 3.1 Richten van betonstaal

#### 3.1.1 Toelatingsonderzoek

In het kader van het toelatingsonderzoek dienen per richtdoorvoer van de kleinste, middelste en grootste staafdiameter per toegepaste betonstaalsoort/leveringstoestand (wijze van fabricage) de volgende beproevingen te worden uitgevoerd:

- trekproef ( $R_e$ ,  $R_m/R_e$ ,  $A_{gt}$ ) : 3 staven voor en 3 staven na het richten van dezelfde rol;
- ribgeometrie ( $f_R$ ,  $f_P$ ) : 2 staven voor en 2 staven na het richten van dezelfde rol.

#### Toetsingscriterium

Het van rol gerichte betonstaal dient te voldoen aan de in art. 2.3 gestelde producteisen.

In het geval van afkeur, dient binnen 2 weken na (schriftelijke) bekendmaking, de betreffende beproeving van de betreffende combinatie richtdoorvoer/staafdiameter te worden herhaald en alle proefresultaten moeten aan de certificatie instelling worden gemeld.

In geval van afkeur bij het rolmateriaal voor richten betreft dit geen afkeur van het richtproces en moet de certificaathouder per direct contact opnemen met de leverancier/producent van de rollen en de certificatie-instelling hiervan op de hoogte stellen.

#### 3.1.2 Doorlopende richtprocescontrole

In het kader van de doorlopende controle van het richtproces dienen per richtdoorvoer voor iedere toegepaste diameter de volgende beproevingen per toegepaste betonstaalsoort/leveringstoestand (wijze van fabricage), te worden uitgevoerd:

- trekproef ( $R_e$ ,  $R_m/R_e$ ,  $A_{gt}$ ) : 2 staven voor en 2 staven na richten van dezelfde rol;
- ribgeometrie ( $f_R$ ,  $f_P$ ) : 1 staaf voor en 1 staaf na richten ;

Voor diameter  $\geq \varnothing 8$  mm is de frequentie 1 x per jaar.

Voor diameter < Ø 8 mm is de frequentie 4 x per jaar.

De minimale controlefrequentie per richtdoorvoer en betonstaalsoort is 2 x per jaar.

Beproeving van de ongerichte staven kan komen te vervallen indien de resultaten van de beproevingen na het richten voldoen aan de gestelde eisen.

De certificaathouder dient een jaarplanning op te stellen waarin per richtdoorvoer en staafdiameter de beproevingsweek is aangegeven.

De vereiste beproevingen moeten maximaal over het jaar worden gespreid, zie voor een voorbeeld van een dergelijke regelmatige beproevingsplanning, bijlage III "Voorbeeld controle richtproces" van BRL 0503.

De uitgenomen proefstukken dienen binnen een termijn van maximaal vijf weken te worden beproefd.

De proefstukken dienen vergezeld van het "Geleideformulier Richtproces Proeven", voorzien van de benodigde gegevens van het proefmateriaal, te worden aangeboden aan het beproevingslaboratorium.

### **Toetsingscriterium**

Het van rol gerichte product dient te voldoen aan de in artikel 2.3 gestelde producteisen.

In geval van afkeur dient binnen 2 weken na (schriftelijke) bekendmaking, de betreffende beproeving van de betreffende combinatie richtdoorvoer/staafdiameter worden herhaald (herkeuring).

Indien deze proefresultaten wederom niet voldoen, dan dient de certificaathouder per direct contact op te nemen met de certificatie instelling voor verdere maatregelen.

In geval van afkeur bij het rolmateriaal voor richten betreft dit geen afkeur van het richtproces en moet de certificaathouder per direct contact opnemen met de leverancier/producent van de rollen, en de certificatie instelling hiervan op de hoogte stellen.

### **3.1.3 Visuele inspectie**

Dagelijks dient iedere verwerkte rol visueel op bovenmatige beschadiging van dwarsribben(deuken) en oppervlak worden geïnspecteerd.

### **Toetsingscriterium**

Als indicatie voor bovenmatige beschadiging geldt een beschadiging van meer dan 10 % verlaagde ribhoogte.

### **3.1.4 Periodieke controle (audit)**

Ieder halfjaar dient de certificatie-instelling in overleg met de certificaathouder 2 monsters voor richtprocescontrole te trekken geheel conform 3.1.2.

Deze monsters dienen van verschillende staafdiameters per richtdoorvoer te worden genomen.

De monsters dienen in aanwezigheid de vertegenwoordiger van de certificatie instelling te worden uitgenomen en extra te worden gemerkt (audit-test).

Er dienen wisselende voorkomende staafdiameters per richtdoorvoer te worden gekozen, waarbij er naar gestreefd wordt dat alle voorkomende staafdiameters per richtdoorvoer aan bod te komen.

Deze proeven tellen mee in het kader van de doorlopende controle (3.1.2) en de certificaathouder kan deze in zijn jaarplanning opnemen.

### 3.1.5 Rapportage

De certificaathouder dient alle proeven gescheiden naar het soort onderzoek (toelatingsonderzoek, interne onderzoek en auditonderzoek) te registreren met vermelding van:

- soort onderzoek;
- datum monstername;
- staafdiameter;
- gericht of ongericht;
- betonstaalsoort met bijbehorend KOMO-certificaatnummer;
- label-informatie, rolnummer, charge/gietlading;
- richtmachine(naam) en doorvoer;
- resultaat (goed/fout) van de beproevingen.

## 3.2 Handmatig hechtlassen (categorie 1 en 2)

### 3.2.1 Algemeen

Een hechtlasser wordt voor de betreffende categorie geacht gekwalificeerd te zijn indien:

- zijn vakbekwaamheid wordt aangetoond aan de hand van een proefserie van 12 kruis-hechtlasverbindingen conform het gestelde in art. 3.2.2 (toelating);
- zijn vakbekwaamheid wordt aangetoond met een geldig hechtlas diploma (niet ouder dan 1 jaar) van een erkend opleidingsinstituut (ter beoordeling van de certificatie instelling), aangevuld met een proefserie van 8 kruis-hechtlasverbindingen conform het gestelde in art. 3.2.3 (periodieke externe hechtlascontrole);
- er na de toelating door de betreffende hechtlasser conform art. 3.2.3 proefseries worden vervaardigd.

De kwalificatie van hechtlassers is persoonlijk wat betekent dat bij verandering van werkkring een geldige (aantoonbare) kwalificatie wordt geaccepteerd, waarbij tevens aangetoond dient te worden dat de persoon de laatste jaren frequent heeft gelast.

Tenzij anders aangegeven dienen de lassers de proefstukken in aanwezigheid van een vertegenwoordiger van de certificatie-instelling te vervaardigen.

### 3.2.2 Lasserskwalificatie (toelating)

Ten behoeve van de lasserskwalificatie (toelating) maakt de hechtlasser 12 kruis-hechtlasverbindingen, volgens onderstaande tabel.

De hechtlascontrole dient, mits dit materiaal aanwezig is en wordt verwerkt, te worden uitgevoerd met de betonstaalsoort B500A.

Trekproef ( $R_e$ , $R_m/R_e$ , $A_{gt}$ ) conform art. 2.5 (kleinste staafdiameter) Afschuifproef conform art. 2.5 (>1,5 kN, kleinste staafdiameter is trekstaaf)	
Categorie 1	Categorie 2
3 trek + 1 afschuif van $\varnothing 8$ op $\varnothing 8$	3 trek + 1 afschuif van $\varnothing 6$ op $\varnothing 6$
3 trek + 1 afschuif van $\varnothing 16$ op $\varnothing 8$	3 trek + 1 afschuif van $\varnothing 12$ op $\varnothing 6$
3 trek + 1 afschuif van $\varnothing$ max. op $\varnothing 8$	3 trek + 1 afschuif van $\varnothing$ max. op $\varnothing 6$

NB. voor eventueel aanvullend onderzoek van het moedermateriaal dient voor elke toegepaste trekstaafdiameter een aparte staaf meegeleverd te worden met een lengte van 500 mm.

### Beproeving en toetsingscriteria

De proefserie van 12 kruis-hechtlasverbindingen dient in onderstaande volgorde te worden beproefd.

Allereerst dienen de 3 afschuifproeven te worden uitgevoerd.

Voldoen er twee niet aan de gestelde eisen, dan kan de beproeving worden beëindigd en mag worden geconcludeerd dat de hechtlasser de hele serie te licht heeft gelast. De hele serie met alle combinaties dient dan worden overgedaan.

Voldoet er maximaal 1 afschuifproef niet aan de gestelde eisen, dan kunnen de trekproeven worden uitgevoerd en mag maximaal één van de negen trekproeven niet voldoen aan de gestelde eisen.

#### **Eerste herkeuring**

Indien de eerste trekproefserie niet als goed wordt beoordeeld, dan dient er een herkeuring van de betreffende kruislascombinatie(s) plaats te vinden (3 trekproeven + 1 afschuifproef per combinatie).

De gelaste proefstukken moeten alle aan de gestelde eisen voldoen.

Indien het resultaat van deze eerste herkeuring niet aan de gestelde eisen voldoet, dan moet de gehele lasserskwalificatie door middel van een nieuwe serie van 12 kruis-hechtlasverbindingen worden overgedaan (tweede herkeuring).

#### **Tweede herkeuring**

Indien de tweede herkeuring niet als goed wordt beoordeeld dan dient de betreffende hechtlasser verwijderd te worden van de lasserslijst en dient het bedrijf binnen 10 werkdagen schriftelijk aan de certificatie-instelling aan te geven welke corrigerende maatregelen er genomen zijn.

### **3.2.3 Periodieke externe hechtlascontrole**

De periodieke externe hechtlascontrole per lasser is voor categorie 1 (Ø 8 mm) eenmaal per 2 jaar en voor categorie 2 (Ø 6 mm), eenmaal per jaar.

Wanneer voor categorie 2 in 3 opeenvolgende jaren geen afkeur heeft plaatsgevonden op de periodieke controle, dan wordt de frequentie teruggebracht naar 1 x per 2 jaar.

De periodieke hechtlascontrole dient binnen gestelde termijn te worden uitgevoerd, gerekend vanaf het moment dat de lasser voor de eerste keer zijn kwalificatie heeft behaald, dit ongeacht het moment van eventueel uit te voeren herkeuringen.

De hechtlasser maakt 8 kruis-hechtlasverbindingen volgens onderstaande tabel. De hechtlascontrole dient, mits dit materiaal wordt verwerkt, te worden uitgevoerd met de betonstaalsoort B500A.

Trekproef ( $R_e$ , $R_m/R_e$ ; $A_{gt}$ ) conform art. 2.5 (kleinste staafdiameter) Afschuifproef conform art. 2.5 (>1,5 kN, kleinste staafdiameter is trekstaaf)	
categorie 1	categorie 2
3 trek + 1 afschuif van Ø 8 op Ø 8 3 trek + 1 afschuif van Ø max. op Ø 8	3 trek + 1 afschuif van Ø 6 op Ø 6 3 trek + 1 afschuif van Ø max. op Ø 6

NB: voor eventueel aanvullend onderzoek van het moedermateriaal moet voor elke toegepaste trekstaafdiameter een aparte staaf meegeleverd te worden met een lengte van 500 mm.

#### **Toetsingscriteria**

De proefserie van 8 kruis-hechtlassen dient in onderstaande volgorde te worden beproefd.

Allereerst dienen de 2 afschuifproeven te worden uitgevoerd; Voldoen beide afschuifproeven niet aan de gestelde eisen, dan kan de beproeving worden beëindigd. Er mag worden geconcludeerd dat de hechtlasser de hele serie te licht heeft gelast. De hele serie met alle combinaties dient dan te worden overgedaan.

Voltoet er maximaal 1 afschuifproef niet aan de gestelde eisen, dan kunnen de trekproeven worden uitgevoerd en mag maximaal één van de drie trekproeven Ø min. op Ø min. niet voldoen. De trekproeven Ø max. op Ø min. moeten allen voldoen. Indien 2 trekproeven Ø min. op Ø min. niet voldoen dan dient binnen 10 dagen onder toezicht van de lascoördinator een “aanvullende keuring” plaats te vinden.

Indien meer dan 2 trekproeven Ø min. op Ø min. niet voldoen dan dient binnen 10 dagen onder toezicht van de certificatie instelling een herkeuring plaats te vinden. Indien deze herkeuring niet wordt uitgevoerd komt de kwalificatie te vervallen.

#### **Aanvullende keuring**

De aanvullende keuring is alleen van toepassing op de combinatie Ø min. op Ø min. (3 trekproeven + 1 afschuifproef) en moeten allemaal voldoen.

Indien bij de aanvullende keuring nog niet voldaan wordt aan de gestelde eisen, moet de gehele periodieke controle met een nieuwe serie van 8 kruislassen worden overgedaan.

Indien deze herkeuring niet wordt uitgevoerd komt de kwalificatie te vervallen.

Alle **aanvullende keuringen** dienen schriftelijk te worden vastgelegd en tijdens zijn eerstvolgende bezoek aan de vertegenwoordiger van de certificatie instelling te worden overlegd.

#### **Herkeuring**

Indien de herkeuring niet als goed wordt beoordeeld (zie toetsingscriteria) dan dient de betreffende hechtlasser opnieuw te starten met de lasserskwalificatie (toelating) volgens artikel 3.2.2 (aanvullend bezoek).

Alle **herkeuringen** dienen zo spoedig mogelijk plaats te vinden, doch uiterlijk binnen 10 dagen.

De lascoördinator dient corrigerende maatregelen te treffen (aantoonbaar) voor de tussenliggende periode tussen afkeur en herkeuring.

#### **3.2.4 Nieuwe hechtlassers (aspirant-hechtlassers)**

Hechtlassers in opleiding (aspirant-hechtlassers) dienen te worden bijgehouden op de lasserslijst.

Aspirant-hechtlassers hechtlassen onder verantwoording van een aangestelde mentor. Deze dient het hechtlaswerk van de aspirant-hechtlasser visueel te beoordelen en zijn bevindingen te registreren op de lasserslijst.

De maximale termijn van een aspirant-hechtlasser is 6 maanden, in een aaneengesloten periode van 12 maanden. Daarbij geldt dat van het totale aantal lassers, het aantal aspirant-hechtlassers maximaal 50% mag bedragen.

### 3.3 Gehechtlaste wapeningsconstructies verkregen door middel van hechtasmachines (categorie 3)

#### 3.3.1 Kwalificatie hechtasmachines (toelating)

Ten behoeve van de eerste kwalificatie wordt per hechtasmachine een proefserie van maximaal 52 stuks kruis-hechtlasverbindingen van de toe te passen betonstaalsoort(en) bemonsterd en beproefd volgens onderstaande tabel:

Trekproef ( $R_e$ , $R_m/R_e$ , $A_{gt}$ ) conform art. 2.5 (kleinste staafdiameter) Afschuifproef conform art. 2.5 ( $> 1,5$ kN, kleinste staafdiameter is trekstaaf)
3 trek + 1 afschuif van $\varnothing_{min.}$ met alle toe te passen diameters 3 trek + 1 afschuif van $\varnothing_{max.}$ op alle toe te passen diameters
<b>Voorbeeld</b> Bij toepassing van $\varnothing 6, 8, 10, 12, 14, 16$ en $20$ mm in combinatie met dezelfde reeks zijn dat maximaal $4 \times 13 = 52$ proeven (zie onderstaande tabel).
Indien er ook staven met tussenliggende diameters bijvoorbeeld. $\varnothing 7, \varnothing 7,5$ en $\varnothing 9$ mm worden gelast dan wordt daarvoor in overleg met de certificatie-instelling een beproevings-programma vastgesteld.

Let op: Voor eventueel aanvullend onderzoek moet voor elke toegepaste langstaaf-diameter een aparte staaf meegeleverd worden met een lengte van 500 mm.

Voorbeeld tabel, ingeval alle diametercombinaties worden gelast

	6	8	10	12	14	16	20	
6	⊗	⊗	⊗	⊗	⊗	⊗	⊗	Totaal aantal monsters: $4 \times 13 = 52$
8							⊗	
10							⊗	
12							⊗	
14							⊗	
16							⊗	
20							⊗	

#### Toetsingscriteria

De proefserie van alle diametercombinaties dient in onderstaande volgorde te worden beproefd:

Allereerst dienen de afschuifproeven te worden uitgevoerd: voldoen er 3 niet aan de gestelde eisen, dan kan de beproeving worden beëindigd en mag worden geconcludeerd dat de hechtasmachine te licht heeft gelast.

De hele proefserie met de betreffende combinaties dient dan worden overgedaan.

Voldoen er maximaal 2 afschuifproeven niet aan de gestelde eisen, dan kan de gehele beproeving worden afgemaakt en mogen maximaal 3 trekproeven (maximaal 1 per diametercombinatie) niet voldoen aan de gestelde eisen.

Indien de proefserie niet als goed wordt beoordeeld dan dient de complete proefserie opnieuw te worden bemonsterd en beproefd.

#### 3.3.3 Periodieke externe controles hechtasmachines

Ten behoeve van periodieke externe controles worden 1x per kwartaal per hechtasmachine in een proefserie van maximaal 20 stuks kruis-hechtlasverbindingen van de voorkomende betonstaalsoort bemonsterd en beproefd volgens onderstaande tabel.

Per jaar dient hiervoor 3 x in het bijzijn van de lascoördinator en 1x in het bijzijn van de certificatie instelling te worden bemonsterd.

Trekproef ( $R_e$ , $R_m/R_e$ , $A_{gt}$ ) conform art. 2.5 (kleinste staafdiameter) Afschuifproef conform art. 2.5 (> 1,5 kN, kleinste staafdiameter is trekstaaf))
3 trek + 1 afschuif van $\varnothing_{min.}$ met de kleinste, middelste en grootste toegepaste diameters 3 trek + 1 afschuif van $\varnothing_{max.}$ op de op 1 na kleinste en grootste toegepaste diameter.
<b>Voorbeeld</b> Bij toepassing van $\varnothing$ 6, 8, 10, 12, 14, 16, en 20 mm in combinatie met dezelfde reeks zijn dat maximaal $4 \times 5 = 20$ proeven.
Indien er ook staven met tussenliggende diameters bijvoorbeeld. $\varnothing$ 7, $\varnothing$ 7,5 en $\varnothing$ 9 mm worden gelast dan wordt daarvoor in overleg met de certificatie-instelling een beproevingsprogramma vastgesteld.

Let op: Voor eventueel aanvullend onderzoek moet voor elke toegepaste langstaaf-diameter een aparte staaf meegeleverd worden met een lengte van 500 mm.

### Toetsingscriteria

De proefserie van alle diametercombinaties dient in onderstaande volgorde te worden beproefd:

Allereerst dienen de afschuifproeven te worden uitgevoerd, voldoen er 2 niet aan de gestelde eisen, dan kan de beproeving worden beëindigd en mag worden geconcludeerd dat de hechtlasmachine te licht heeft gelast.

Voldoet er maximaal 1 afschuifproef niet aan de gestelde eisen, dan kan de gehele beproeving worden afgemaakt en mag maximaal 1 trekproef niet voldoen aan de gestelde eisen.

Indien een proefserie niet als goed wordt beoordeeld dan kan er maximaal één herkeuring plaatsvinden waarbij de complete proefserie conform 3.3.3 opnieuw moet worden bemonsterd en beproefd.

Indien ook na de herkeuring de proefserie niet als goed wordt beoordeeld dan verliest de betreffende hechtlasmachine zijn kwalificatie en dient het bedrijf binnen 10 werkdagen schriftelijk aan de certificatie-instelling aan te geven welke corrigerende maatregelen er genomen zijn.

## 3.4 Constructieve lasverbindingen

### 3.4.1 Algemeen

Voor plaat-plaatverbindingen volstaat een lascertificaat op basis van NEN-EN-ISO 9606-1 of gelijkwaardig.

De lasserkwalificatie per lasser bestaat voor de overige verbindingen uit een basislasserskwalificatie en een praktijklasserskwalificatie.

Voor een lasrobot gelden dezelfde eisen als voor een lasser met als aanvulling dat dagelijks per productieserie de certificaathouder de eerste en laatste tien lasverbindingen visueel beoordeelt en registreert.

Tenzij anders aangegeven dienen de lassers de proefstukken in aanwezigheid van een vertegenwoordiger van de certificatie-instelling te vervaardigen.



### **3.4.2 Lasserskwalificatie (toelating)**

#### **Basislasserskwalificatie**

De basislasserskwalificatie is conform NPR 2053, H6.1.a en bestaat uit een basislasproef die visueel en eenvoudig mechanisch beoordeeld wordt. De basislasproef is eenmalig.

#### **Praktijklasserskwalificatie**

De praktijklasserskwalificatie bestaat uit 3 mechanische beproevingen per soort lasverbinding (de kritische lasuitvoering), waarvoor de lasser gekwalificeerd dient te worden.

#### **Beproevingen**

De beproevingen voldoen aan de volgende eisen:

- De bemonstering van het laswerk is in aanwezigheid van een vertegenwoordiger van de certificatie-instelling;
- Uitvoering van beproeving conform NPR 2053, H5;
- Op het beproevingsrapport staat een verwijzing naar het typenummer en het volgnummer (NPR 2053).

#### **Beoordeling proefresultaten**

De proefresultaten dienen te voldoen aan de beoordelingscriteria conform NPR 2053, H5.

#### **Toelichting**

Bij constructieve lasverbindingen dient bij het bezwijken van de las zelf de treksterkte en rek te voldoen aan de in NEN 6008 aangegeven minimale vloeï-/rekgrens en treksterkte of aan de minimaal benodigde sterkte zoals die voor die lasverbinding is uitgerekend.

Bij breuk van het betonstaal binnen de laszone dient de treksterkte en rek te voldoen aan de in NEN 6008 aangegeven minimale vloeï-/rekgrens en treksterkte.

Bij breuk van het betonstaal buiten de laszone voldoet de lasverbinding

Hierbij is het uitgangspunt dat aan de ene kant de las zelf voldoende sterk dient te zijn en aan de andere kant het lassen aan het betonstaal niet tot een verzwakking van het betonstaal mag leiden.

#### **Herkeuring**

Indien de proefresultaten niet voldoen aan de beoordelingscriteria vindt herkeuring plaats bestaande uit drie mechanische beproevingen, waarbij alle drie de beproevingen moeten voldoen.

Indien de herkeuring niet voldoet neemt de certificaathouder aantoonbaar corrigerende maatregelen en voert de betreffende lasser het kwalificatietraject opnieuw uit voor alle soorten lasverbindingen.

### **3.4.3 Periodieke controle**

Om deze kwalificatie te onderhouden, dient de lasser per jaar 3 proefstukken van 1 soort lasverbinding (de kritische lasuitvoering) te lassen, die mechanisch beproefd worden.

Hierbij dienen binnen 3 jaar alle soorten lasverbindingen waarvoor de lasser is gekwalificeerd aan bod te komen.

#### **Beproevingen**

Zie 3.4.2.

#### **Beoordeling proefresultaten**

Zie 3.4.2.

### **Herkeuring**

Indien de proefresultaten niet voldoen aan de beoordelingscriteria vindt herkeuring plaats bestaande uit drie mechanische beproevingen, waarbij alle drie de beproevingen moeten voldoen.

Tijdens de periode van herkeuring mag de lasser het type lasverbinding dat is afgekeurd niet produceren.

Indien de herkeuring niet voldoet neemt de certificaathouder aantoonbaar corrigerende maatregelen en voert de betreffende lasser het kwalificatietraject uit voor alle soorten lasverbindingen.

Tijdens de periode van herkwalificatie mag de lasser geen lasverbindingen produceren.

## **4 Eisen aan het kwaliteitssysteem**

In dit hoofdstuk zijn de aanvullende eisen voor het kwaliteitssysteem opgenomen voor certificaathouders die zelf betonstaal verwerken.

### **4.1 Lascoördinator**

Binnen het kwaliteitssysteem van de certificaathouder dient een functionaris aangewezen te zijn die verantwoordelijk is voor de continue kwaliteit van het laswerk, met name de dagelijkse visuele controle.

De lascoördinator is verantwoordelijk voor de tijdige uitvoering van de periodieke externe lascontroles en dient over kennis van het lassen van betonstaal te beschikken, via een specifieke cursus of praktijkervaring.

### **4.2 Lasserslijst**

#### **4.2.1 Hechtlassen**

Elke certificaathouder moet in het bezit zijn van een actuele lasserslijst, waarop ten minste moet zijn vermeld:

- de categorie;
- de gekwalificeerde hechtlassers;
- de datum waarop zij de laatste lasproeven hebben uitgevoerd met vermelding van het betreffende rapport(nummer);
- de maand waar in de volgende periodieke controle, moet plaatsvinden;
- resultaten van de beproevingen.

Voor een certificaathouder met meerdere productielocaties kan één centrale lasserslijst gelden, wanneer alle locaties in dezelfde categorie lassen. Op elke locatie dient een exemplaar van de actuele lasserslijst aanwezig te zijn.

#### **4.2.2 Constructieve lassen**

De certificaathouder houdt een lasserslijst bij met minimaal vermelding van:

- alle in het bedrijf voorkomende soorten lasverbindingen inclusief de kritische combinatie per soort lasverbinding;
- de naam van de gekwalificeerde lasser en de soorten lasverbindingen waarvoor hij is gekwalificeerd;
- het rapportnummer van de kwalificatiekeuringen;
- de maand waar in de volgende periodieke keuring dient plaats te vinden.

### **4.3 Lasmethodebeschrijvingen**

#### **4.3.1 Hechtlassen**

De certificaathouder dient per lasverbindingstype over een lasmethodebeschrijving te beschikken met daarin de toepasbare range van staafdiameters, staafdiametercombinaties, relevante lasuitvoeringsdetails enz..

In bijlage II van BRL 0503 is een Model Lasmethodebeschrijving opgenomen.

#### **4.3.2 Constructieve lassen**

Voor iedere afmetingscombinatie per soort lasverbinding dient de certificaathouder een lasmethodebeschrijving op te stellen conform bijlage B van de NPR 2053. Deze dient eenduidig te verwijzen naar het type lasverbinding met het volgnummer conform NPR 2053 tabel 1, 2 en 3.

##### **Toelichting**

NPR 2053 onderscheidt 3 type lasverbindingen, te weten staaf-staaf- (tabel 1, NPR 2053), staaf-plaat- (tabel 2, NPR 2053) en plaat-plaatverbindingen (tabel 3, NPR 2053). Deze type lasverbindingen zijn onderverdeeld in soorten, die in de genoemde tabellen zijn aangeduid met een volgnummer. Elke soort kan uit meerdere afmetingscombinaties bestaan.

De certificaathouder bepaalt de kritische afmetingscombinatie per soort lasverbinding.

### III Ontkistingssterkte, aanspansterkte en afvoersterkte

#### **Minimale druksterkte bij uit de mal nemen**

#### **Minimale druksterkte bij aanbrengen van de voorspanning**

##### **Eis**

Indien geen nadere eisen zijn gesteld, geldt voor de druksterkte bij het uit de mal nemen een minimum van 10 N/mm<sup>2</sup>. Hierbij dient rekening gehouden te worden met de eisen in artikel 4.2.1.3 van NEN-EN 13369.

De minimale druksterkte bij het aanbrengen van de voorspanning moet voldoen aan het gestelde in 5.10.2.2 van NEN-EN 1992-1-1, voor zover uit hoofde van aanhechtingsaspecten geen hogere waarde noodzakelijk is.

##### **Controlemethode**

De aanwezige druksterkte moet dagelijks per sterkteklasse worden bepaald volgens 12.11.5 van NEN 6722.

In afwijking van het gestelde in 12.11.5 a, 12.11.5 .b en 12.11.5 c mag de gemiddelde aanwezige kubusdruksterkte worden afgeleid uit één temperatuurmeting respectievelijk één kubus per dag.

De methoden die in de opmerking onder 12.11.5 c zijn genoemd, zijn gelijkwaardig aan de verhardingsproef.

#### **Minimale druksterkte bij afvoer**

##### **Eis**

Indien de certificaathouder niet door middel van berekening kan aantonen, dat met een lagere waarde kan worden volstaan, moet de druksterkte bij afvoer tenminste 2/3 van de vereiste karakteristieke kubusdruksterkte bedragen.

De minimale druksterkte bij afvoer moet op de productietekeningen of -documenten vermeld staan.

##### **Controlemethode**

De certificaathouder moet de aanwezige druksterkte 1 x per week, per sterkteklasse bepalen (in kritische perioden, afhankelijk van weefase, zonodig vaker) met behulp van één van de methoden die in de toelichting van 12.11.5 c van NEN 6722 zijn genoemd.

# IV Beoordeling scheurvorming

## Algemeen

Tijdens en na de productie van elementen van vooraf vervaardigd constructief beton kunnen incidenteel scheuren ontstaan, die niet automatisch tot afkeur van de betreffende elementen behoeven te leiden. Daartoe zijn in deze bijlage per productgroep eisen geformuleerd aan de hand waarvan scheurvorming in elementen van vooraf vervaardigd constructief beton moeten worden beoordeeld. Deze beoordeling vindt plaats vóór afvoer naar het werk.

Een beoordeling van het gescheurde element kan resulteren in:

- het zonder verder behandeling toepassen van het element;
- reparatie van de scheur;
- wijziging van de toepassing van het element;
- afkeur van het element.

Bij de eisen voor de beoordeling van scheurvorming worden in deze bijlage de volgende afkortingen gebruikt:

T = Toelaatbaar.

BF<sup>(3)</sup> = Beoordeling door de functionaris die voor het product verantwoordelijk is. Dit houdt in dat het element niet mag worden afgevoerd, tenzij het element door of namens deze functionaris is beoordeeld en vrijgegeven. Deze vrijgave moet worden vastgelegd en/of op het element zichtbaar zijn.

BC<sup>(3)</sup> = Beoordeling door de constructeur. Dit houdt in dat het element niet mag worden afgevoerd, tenzij een constructieve beoordeling van het element door of namens de bedrijfsconstructeur <sup>(1)</sup> heeft plaatsgevonden (bijvoorbeeld in de vorm van een statische berekening) en het element is vrijgegeven. Indien de beoordeling heeft plaatsgevonden aan de hand van een berekening, moet deze berekening ter goedkeuring aan de verantwoordelijke -constructeur <sup>(2)</sup> worden voorgelegd.

De vrijgave moet op het element zichtbaar zijn.

A = Afkeur.

(1) Dit kan zowel een aan het bedrijf verbonden constructeur als een externe constructeur zijn.

(2) Verantwoordelijke constructeur in de zin van artikel 10.4 van NEN 6720.

(3) Per productieplaats dient in de gedocumenteerde informatie m.b.t. "Beheersing van producten met tekortkomingen" en "Vrijgave van het eindproduct" te zijn vastgelegd hoe de beoordeling en de goed- en afkeur van elementen is geregeld.

## Beoordelingscriteria

Bij de beoordeling van scheuren moeten de volgende criteria worden gehanteerd:

### Esthetische eisen

Deze eisen moeten zijn vastgelegd in de opdrachtspecificatie tussen opdrachtgever en certificaathouder en vallen buiten de werkingssfeer van deze Criteria.

### Duurzaamheidseisen

De duurzaamheid van de constructieve betonelementen kan in combinatie met het milieu waarin het betreffende element wordt toegepast, mede afhankelijk zijn van scheurvorming ter plaatse van de wapening.

### Constructieve eisen

Scheuren die het draagvermogen beïnvloeden dienen door een constructeur te worden beoordeeld. Bij de constructieve beoordeling van scheuren zijn o.a. de volgende aspecten van belang: aantal, grootte, plaats, milieu, belasting.

## **Bouwelementen van beton, Agrarische betonproducten en Bedrijfsvloerplaten van beton**

Voor bovengenoemde elementen van vooraf vervaardigd constructief beton vindt de beoordeling van scheurvorming plaats aan de hand van Tabel 1.

**Tabel 1** – Scheurvorming bij: Bouwelementen van beton  
Agrarische betonproducten  
Bedrijfsvloerplaten van beton

Eisen te stellen t.a.v.:	Milieuklasse	Scheurwijdte w in mm		
		$w \leq 0,1$	$0,1 < w \leq 0,2$	$w > 0,2$
duurzaamheid	X0 en XC1	T	T	T
	$\geq$ XC2	T	BF	BC
constructieve veiligheid	$\geq$ XC1	T	BF	BC

## **Vrijdragende systeembloeren**

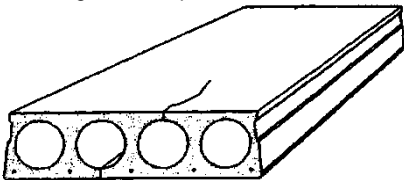
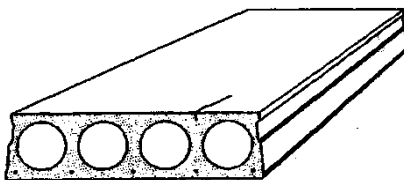
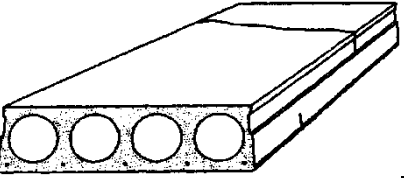
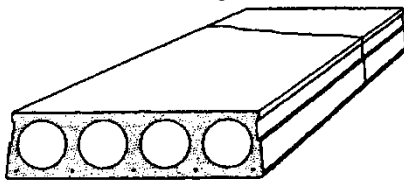
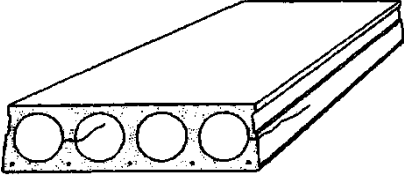
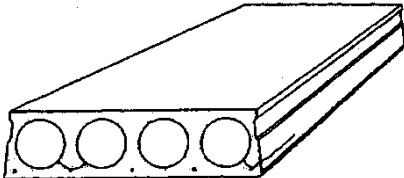
Voor de verschillende typen systeembloeren vindt beoordeling van scheurvorming plaats aan de hand van Tabel 2 tot en met 5.

## **Betonnen heipalen en Betonnen oplangers**

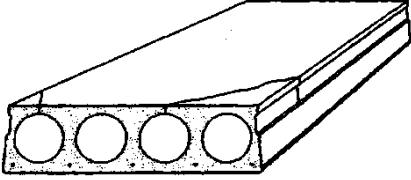
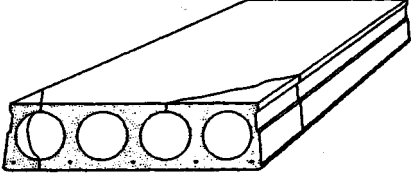
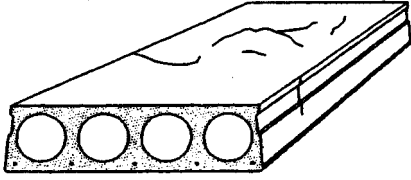
Betonnen heipalen en betonnen oplangers worden beoordeeld volgens tabel 6.

**Tabel 2 – Scheurbeoordeling bij gewapende en voorgespannen kanaalplaatvloeren/welfsels**

<b>Duurzaamheid</b>			
scheurwijdte w [mm]	$w \leq 0,1$ mm	$0,1 < w \leq 0,2$ mm	$w > 0,2$ mm
milieuklasse X0 en XC1	T	T	T
milieuklasse $\geq$ XC2	T	BF	BC

<b>Constructieve veiligheid</b>		
scheurtype	beoordeling	beoordelingsaspecten
1. - langsscheur t.p.v. kanaal 	BF	aantal en lengte aanwezigheid sparingen aanwezigheid geconcentreerde belasting montage
2. langsscheur t.p.v. dam 	T 1 scheur < 0,5 mm	aantal, lengte en diepte aanwezigheid geconcentreerde belasting
	BF	<b>bij bovenwapening</b> milieu extra rentree negatief moment soort afwerking
3. dwarsscheur onder of boven 	BF	aantal, lengte en diepte scheurwijdte milieu extra rentree negatief moment dwarskrachtcapaciteit soort afwerking
4. dwarsscheur doorgaand 	BC	aantal en lengte scheurwijdte milieu extra rentree negatief moment dwarskrachtcapaciteit soort afwerking
5. scheur door dam 	BF 1 scheur < 0,1 mm	aantal en lengte scheurwijdte extra rentree dwarskrachtcapaciteit
	BC	
6. scheur t.p.v. wapening 	BF 1 scheur < 0,1 mm	aantal en lengte scheurwijdte milieu extra rentree dwarskrachtcapaciteit
	BC	

**Tabel 2 – Scheurbeoordeling bij gewapende en voorgespannen kanaalplaatvloeren/welfsels (vervolg)**

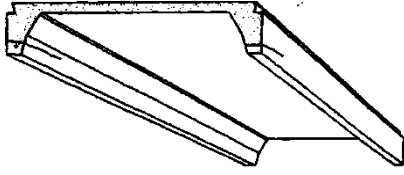
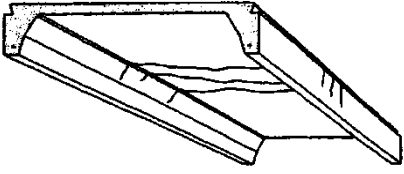
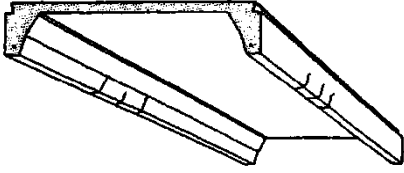
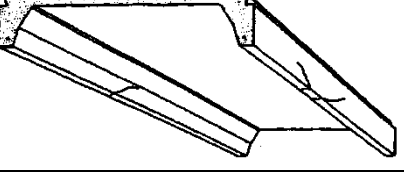
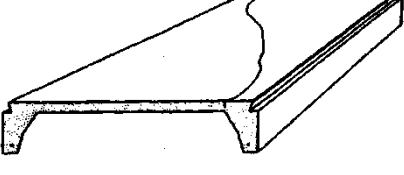
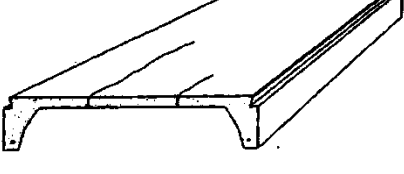
Constructieve veiligheid		
scheurtype	beoordeling	beoordelingsaspecten
7. hoekscheur niet doorgaand 	BF	aantal, lengte en diepte scheurwijdte extra rentree negatief moment dwarskrachtcapaciteit aanwezigheid geconcentreerde belastingen soort afwerking
8. hoekscheur doorgaand 	BC	aantal en lengte scheurwijdte milieu extra rentree negatief moment dwarskrachtcapaciteit aanwezigheid geconcentreerde belastingen soort afwerking
9. diverse scheuren 	T w ≤ 0,2 mm	aantal, lengte en diepte scheurwijdte milieu extra rentree drukgebied dwarskrachtcapaciteit aanwezigheid geconcentreerde belastingen soort afwerking
	BF w > 0,2 mm	



**Tabel 3 – Scheurbeoordeling bij gewapende en voorgespannen ribbenvloeren**

<b>Duurzaamheid</b>			
scheurwijdte w [mm]	$w \leq 0,1$ mm	$0,1 < w \leq 0,2$ mm	$w > 0,2$ mm
milieuklasse X0 en XC1	T	T	T
milieuklasse $\geq$ XC2	T	BF	BC

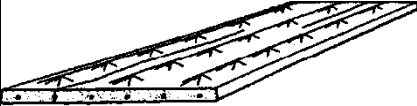
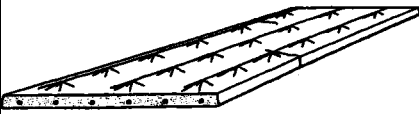
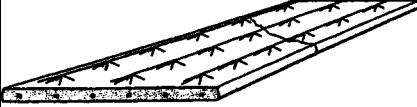



  

<b>Constructieve veiligheid</b>		
scheurtype	beoordeling	beoordelingsaspecten
1. langsscheur in de rib 	BF	lengte en diepte scheurwijdte milieu extra rentree dwarskrachtcapaciteit verankering
2. dwarsscheuren bovenzijde 	T $w \leq 0,2$ mm BF $w > 0,2$ mm	aantal scheuren scheurwijdte extra rentree negatief moment aanwezigheid geconcentreerde belastingen soort afwerking
3. dwarsscheur onderzijde 	T $w \leq 0,1$ mm BF $0,1 < w \leq 0,2$ mm BC $w > 0,2$ mm	aantal, lengte en diepte milieu extra rentree negatief moment dwarskrachtcapaciteit verankering stijfheid
4. diagonale scheuren in de rib 	BC	aantal, lengte en diepte milieu extra rentree dwarskrachtcapaciteit verankering stijfheid
5. scheur in de spiegel 	T $w \leq 0,2$ mm BF $w > 0,2$ mm	aantal, lengte en diepte scheurwijdte soort afwerking aanwezigheid sparingen aanwezigheid geconcentreerde belastingen
6. langsscheur in de spiegel 	T $w \leq 0,2$ mm BF $w > 0,2$ mm	aantal, lengte en diepte scheurwijdte soort afwerking aanwezigheid sparingen aanwezigheid geconcentreerde belastingen

**Tabel 4 – Scheurbeoordeling bij gewapende en voorgespannen bekistingplaatvloeren**

<b>Duurzaamheid</b>			
scheurwijdte w [mm]	$w \leq 0,1$ mm	$0,1 < w \leq 0,2$ mm	$w > 0,2$ mm
milieuklasse X0 en XC1	T	T	T
milieuklasse $\geq$ XC2	T	BF	BC

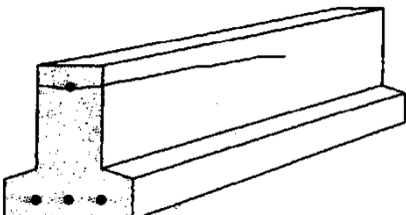
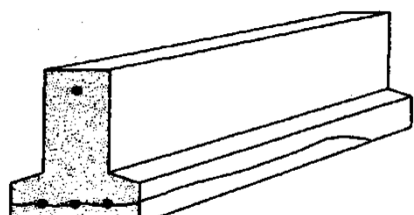
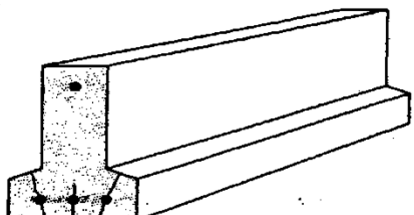
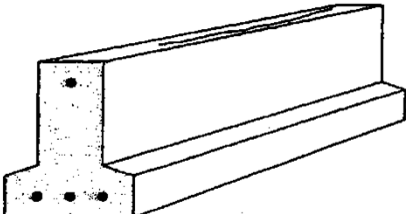
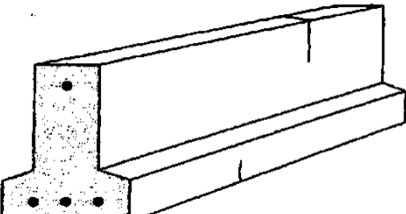
  

<b>Constructieve veiligheid</b>		
scheurtype	beoordeling	Beoordelingsaspecten
1. langsscheur 	BF  BC indien t.p.v. voorspanwapening	aantal en lengte scheurwijdte milieu bijlegwapening
2. dwarsscheur $\leq$ ½ breedte 	BF	aantal en lengte scheurwijdte milieu extra rentree verankering bijlegwapening montage
3. dwarsscheur $>$ ½ breedte 	BC	aantal en lengte scheurwijdte milieu extra rentree verankering bijlegwapening montage
4. horizontale scheur t.p.v. voorspanwapening 	BC	aantal en lengte scheurwijdte milieu extra rentree verankering bijlegwapening montage
5. hoekscheur 	BF $\leq$ ½ breedte  BC $>$ ½ breedte	aantal en lengte scheurwijdte milieu extra rentree verankering bijlegwapening montage
6. diverse scheuren 	T $w \leq 0,2$ mm  BF $w > 0,2$ mm	aantal en lengte scheurwijdte milieu extra rentree verankering bijlegwapening montage

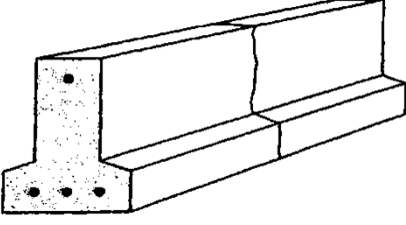
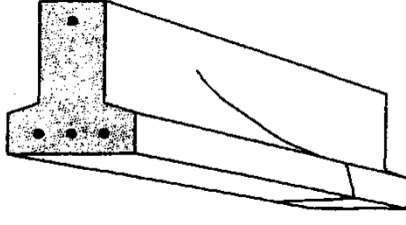
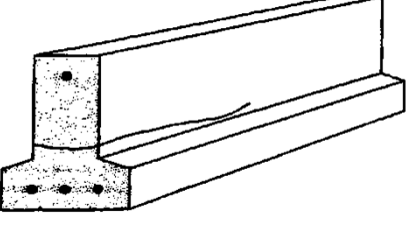
**Tabel 5 – Scheurbeoordeling bij gewapende en voorgespannen balken voor combinatievloeren**

<b>Duurzaamheid</b>			
scheurwijdte w [mm]	$w \leq 0,1$ mm	$0,1 < w \leq 0,2$ mm	$w > 0,2$ mm
milieuklasse X0 en XC1	T	T	T
milieuklasse $\geq$ XC2	T	BF	BC

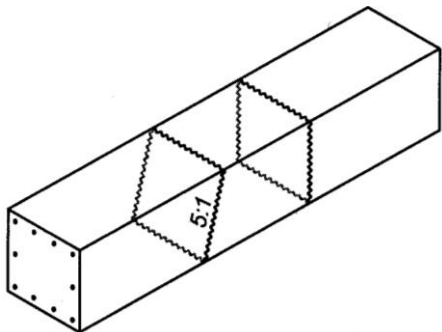
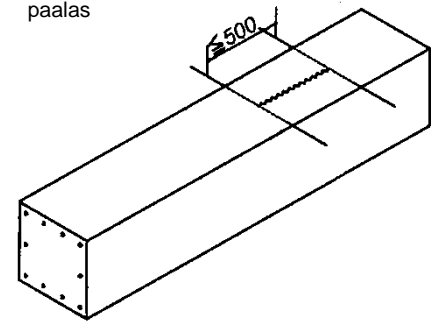
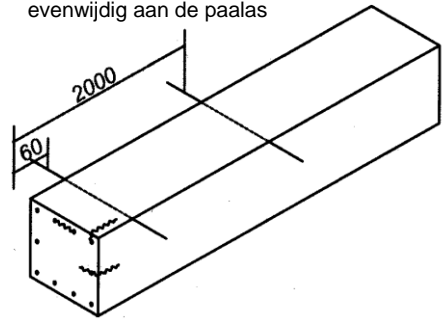
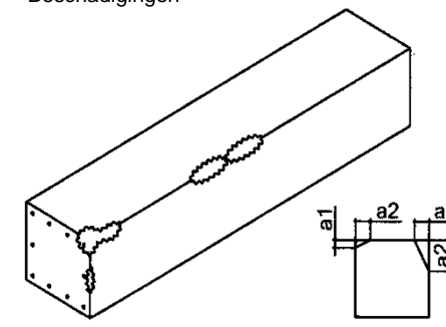
<b>Constructieve veiligheid</b>		
scheurtype	beoordeling	beoordelingsaspecten
1. langsscheur op de kop t.p.v. bovenstreng 	BC	lengte scheurwijdte milieu extra rentree dwarskrachtcapaciteit verankering
2. langsscheur op de kop t.p.v. onderstaaf 	A	
3. langsscheur op de kop t.p.v. onderstaaf 	A	
4. langsscheur bovenzijde 	T 1 scheur < 0,5 mm  BF	aantal, lengte en diepte milieu aanwezigheid geconcentreerde belasting extra rentree
5. dwarsscheuren onder of boven 	T $w \leq 0,1$ mm  BF	aantal, lengte en diepte scheurwijdte milieu extra rentree dwarskrachtcapaciteit

**Tabel 5** – Scheurbeoordeling bij gewapende en voorgespannen balken voor combinatievloeren

Constructieve veiligheid		
scheurtype	beoordeling	beoordelingsaspecten
6. dwarsscheur doorgaand 	BC $w \leq 0,1$ mm  A	aantal, lengte en diepte scheurwijdte milieu extra rentree dwarskrachtcapaciteit
7. diagonale scheuren 	A	
8. langsscheur t.p.v. aansluiting lijf/voet 	A	

**Tabel 6 – Scheurbeoordeling bij gewapende en voorgespannen heipalen**

Scheuren in geprefabriceerde betonnen heipalen vóór het heien;  
 Duurzaamheid en constructieve veiligheid zijn in onderstaande tabel verwerkt;  
 De scheurwijdte wordt gemeten bij liggende palen.

scheurtype	Mk: XC2 t/m XC4, XF1 en XF3	Milieuklassen > XD1, m.u.v. XF1 en XF3
<p>1. Scheuren al dan niet rondom doorgaand, variërend van haaks op de paalas tot een helling van 5:1 t.o.v. de paalas</p> 	$w \leq 0,15 \text{ mm T};$ $w > 0,15 \text{ mm A.}^*)$	$w \leq 0,10 \text{ mm T};$ $w > 0,10 \text{ mm A.}^*)$
<p>Voor met betonstaal gewapende heipalen gelden de waarden 0,25 mm respectievelijk 0,15 mm. Tevens geldt voor deze palen dat de som van de scheurwijdten, gemeten over een aaneengesloten lengte van 2 m niet groter mag zijn dan 1 mm. Scheuren met een helling kleiner dan 5:1 t.o.v. de paalas zijn niet toelaatbaar.</p>		
<p>*) Tenzij deugdelijk wordt geïnjecteerd met een twee componenten kunsthars.</p>		
<p>2. Langsscheuren in het vlak evenwijdig aan de paalas</p> 	$w \leq 0,10 \text{ mm T};$ $w > 0,10 \text{ mm A.}^*)$	$w \leq 0,10 \text{ mm T};$ $w > 0,10 \text{ mm A.}^*)$
<p>Scheuren langer dan 500 mm zijn niet toelaatbaar; Indien zich in het gebied tussen 60 mm en 2000 mm vanaf de kop of voet langsscheuren bevinden, moet de paal worden afgekeurd.*)</p>		
<p>*) Tenzij deugdelijk wordt geïnjecteerd met een twee componenten kunsthars.</p>		
<p>3. Scheuren aan de kop of voet van de paal evenwijdig aan de paalas</p> 	$w \leq 0,15 \text{ mm T};$ $w > 0,15 \text{ mm A.}^*)$	$w \leq 0,15 \text{ mm T};$ $w > 0,15 \text{ mm A.}^*)$
<p>Scheuren langer dan 500 mm zijn niet toelaatbaar; Indien zich in het gebied tussen 60 mm en 2000 mm vanaf de kop of voet langsscheuren bevinden, moet de paal worden afgekeurd.*)</p>		
<p>*) Tenzij deugdelijk wordt geïnjecteerd met een twee componenten kunsthars.</p>		
<p>4. Beschadigingen</p> 	$a1 \leq 25 \text{ mm en}$ $a2 \leq 50 \text{ mm T};$ $a1 > 25 \text{ mm of}$ $a2 > 50 \text{ mm A.}^*)$	$a1 \leq 25 \text{ mm en}$ $a2 \leq 50 \text{ mm T};$ $a1 > 25 \text{ mm of}$ $a2 > 50 \text{ mm A.}^*)$
<p>N.B. De dekking volgens de beoordelingsrichtlijn dient gewaarborgd te blijven.</p>		
<p>*) Tenzij de beschadiging wordt gerepareerd d.m.v. het verwijderen van losse delen en bijwerken met een reparatiemortel</p>		

## V Lijst van vermelde documenten

De documenten in deze lijst zijn zonder jaartal, aanvulling, correctieblad of versienummer vermeld.

Een lijst met de vigerende normen, inclusief jaartal etc. is beschikbaar op de [productpagina van de Criteria 73](#) op de website van Kiwa onder Interpretatiedocumenten. In die lijst is tevens aangegeven welke normen minimaal bij de certificaathouder aanwezig dienen te zijn.

Kiwa update de lijst op de website minimaal tweemaal per jaar.

NPR 2053	Lasverbindingen met betonstaal en stalen stripfen.
NEN 2560	Controlezeven. Draadzeven, plaatzeven en geëlectroformeerde zeven met ronde en vierkante gaten.
NEN 2889	Betonelementen. Maximaal toelaatbare maatafwijkingen.
NEN 3550	Gewone cementsoorten volgens NEN-EN 197-1 of NEN-EN 14216, met aanvullende speciale eigenschappen; Definities en eisen.
NEN 3682	Maatcontrole in de bouw. Algemene regels en aanwijzingen.
NEN 3868	Voorspanstaal.
NEN 3869	Verankeringsystemen voor voorgespannen betonconstructies.
NEN 5978	Bepaling van de druksterkte met behulp van de terugslagwaarde.
NEN-EN 12504-2	Beproeving van beton in constructies – Deel 2: Niet-destructief onderzoek – Bepaling van de terugslagwaarde
NEN 6008	Betonstaal.
NEN 6722	Voorschriften Beton. Uitvoering.
NEN 8005	Nederlandse aanvulling van NEN-EN-206.
NEN-EN 197-1	Cement - Deel 1: Samenstelling, specificaties en conformiteitscriteria voor gewone cementsoorten.
NEN-EN 206	Beton - Specificatie, eigenschappen, vervaardiging en conformiteit.
NEN-EN 445	Injectiemortel voor voorspankabels - Beproevingmethoden
NEN-EN 450-1	Vliegaf voor beton – Deel 1: Definities en conformiteitscriteria
NEN-EN 845-2	Specificaties voor nevenproducten voor steenconstructies – Deel 2: Lateien
NEN-EN 933-1	Beproevingmethoden voor geometrische eigenschappen van toeslagmaterialen deel 1: Bepaling van de korrelgrootteverdeling - zeefmethode.
NEN-EN 933-9	Beproevingmethoden voor geometrische eigenschappen van toeslagmaterialen deel 9: Beoordeling van fijn materiaal - Methyleenblauwproef.
NEN-EN 934-2	Hulpstoffen voor beton, mortel en injectiemortel; Deel 2: Hulpstoffen voor beton; Definities, eisen, conformiteit, markering en aanduiding.
NEN-EN 934-6	Hulpstoffen voor betonmortel, injectiemortel –Deel 6- monsterneming, conformiteitscontrole en conformiteitsbeoordeling.

NEN-EN 1008	Aanmaakwater voor beton - Specificatie voor monsterneming, beproeving en beoordeling van de geschiktheid van water, inclusief spoelwater van reinigingsinstallaties in de betonindustrie, als aanmaakwater voor beton
NEN-EN 1168	Vooraf vervaardigde betonproducten - Kanaalplaatvloeren
NEN-EN 1317-5	Afscherpende constructies voor wegen – Deel 5: Producteisen en conformiteitsbeoordeling voor afscherpende constructies voor wegvoertuigen
NEN-EN 1520	Geprefabriceerde versterkte elementen van lichtbeton met open structuur met structurele of niet-structurele versterking
NEN-EN 1744-1	Beproevingmethoden voor de chemische eigenschappen van toeslagmaterialen - Deel 1: Chemische analyse
NEN-EN 1991	Eurocode 1: Belastingen op constructies, inclusief Nationale Bijlage
NEN-EN 1992-1-1	Eurocode 2: Ontwerp en berekening van betonconstructies – Deel 1-1: Algemene regels en regels voor gebouwen, inclusief Nationale Bijlage
NEN-EN 10025-1	Warmgewalste producten van constructiestaal – Deel 1: Algemene technische leveringsvoorwaarden
NEN-EN 10080	Staal voor het wapenen van beton; Lasbaar betonstaal; Algemeen.
NEN-EN 12350-6	Beproeving van betonspecie - Deel 6: Volumieke massa.
NEN-EN 12390-1	Beproeving van verhard beton - Deel 1: Vorm, afmetingen en verdere eisen voor proefstukken en mallen.
NEN-EN 12390-4	Beproeving van verhard beton - Deel 4: Druksterkte - Specificatie voor drukbanken.
NEN-EN 12504-2	Beproeving van beton in constructies; Deel 2: Niet-destructief onderzoek; Bepaling van de terugslagwaarde.
NEN-EN 12620	Toeslagmaterialen voor beton.
NEN-EN 12737	Vooraf vervaardigde betonproducten - Roostervloeren voor stalgebouwen
NEN-EN 12794	Vooraf vervaardigde betonproducten - Heipalen
NEN-EN 12843	Vooraf vervaardigde betonproducten – Masten en palen
NEN-EN 13055-1	Lichte toeslagmaterialen – Deel 1: Lichte toeslagmaterialen voor beton, mortel en injectiemortel
NEN-EN 13224	Vooraf vervaardigde betonproducten - Ribbenvloer
NEN-EN 13225	Vooraf vervaardigde betonproducten - Balken en kolommen
NEN-EN 13369	Algemene bepalingen voor vooraf vervaardigde betonproducten.
NEN-EN 13670	Het vervaardigen van betonconstructies
NEN-EN 13693	Vooraf vervaardigde betonproducten - Dakelementen
NEN-EN 13747	Vooraf vervaardigde betonproducten - Breedplaatvloeren
NEN-EN 13978-1	Vooraf vervaardigde betonproducten - Vooraf vervaardigde garages – Deel 1: Garages van gewapend beton, monolithisch of bestaande uit enkele elementen met kamerafmetingen
NEN-EN 14651	Beproevingmethode voor staalvezelbeton - Meten van de buigtreksterkte (proportionaliteitsgrens (LOP), reststerkte).
NEN-EN 14721	Beproevingmethode voor staalvezelbeton – Meting van het vezelgehalte in betonspecie en verhard beton.
NEN-EN 14843	Vooraf vervaardigde betonproducten - Trappen
NEN-EN 14844	Vooraf vervaardigde betonproducten - Duikers

NEN-EN 14889-1	Vezels in beton – Deel 1: Staalvezels – Definities, specificaties en conformiteit.
NEN-EN 14991	Vooraf vervaardigde betonproducten - Poeren
NEN-EN 14992	Vooraf vervaardigde betonproducten - Wandelementen
NEN-EN 15037-1	Vooraf vervaardigde betonproducten - Combinatievloeren - Deel 1: Balken
NEN-EN 15037-2	Vooraf vervaardigde betonproducten - Combinatievloeren - Deel 2: Betonnen vulelementen
NEN-EN 15050	Vooraf vervaardigde betonproducten - Brugelementen
NEN-EN 15258	Vooraf vervaardigde betonproducten - Keerwanden
NEN-EN-ISO 5817	Lassen – Smeltlasverbindingen in staal, nikkel, titanium en hun legeringen (laserlassen en elektronenbundellassen uitgezonderd) – Kwaliteitsniveaus voor onvolkomenheden
NEN-EN-ISO 7500-1	Metalen; Kalibratie van éénassige statische beproevingstoestellen; Deel 1: Trek/drukbanken; Verificatie en kalibratie van het krachtmeetsysteem.
NEN-EN-ISO 15630-1	Staal voor de wapening en voorspanning van beton – Beproevingmethoden – Deel 1: Wapeningsstaven en -draden
NEN-EN-ISO 15630-2	Staal voor de wapening en voorspanning van beton – Beproevingmethoden – Deel 2 Gepuntlaste wapeningsnetten
NEN-EN-ISO 17660-1	Lassen – Lassen van betonstaal – Deel 1: Belaste lasverbindingen
NEN-EN-ISO 17660-2	Lassen – Lassen van betonstaal – Deel 2: Onbelaste lasverbindingen
NEN-EN-ISO 9606-1	Het kwalificeren van lassers – Smeltlassen – Deel 1: Staal
NEN-EN-ISO 9001	Kwaliteitsmanagementsystemen, Eisen.
NEN-EN-ISO/IEC 17025	Algemene eisen voor de competentie van beproevings- en kalibratielaboratoria
NPR-CEN/TR 15728	Ontwerp en gebruik van ingestorte onderdelen voor hijsen, transport en verwerking van vooraf vervaardigde betonelementen.
ISO 3650	Geometrical Product specifications (GPS) – Length standards – Gauge blocks
CUR-Aanbeveling 89	Maatregelen ter voorkoming van betonschade door alkali-silicareactie (ASR)
CUR-Aanbeveling 94	Toepassing van poederkoolvliegas in mortel en beton
CUR-Aanbeveling 100	Schoon beton
CUR-Aanbeveling 118	Specialistische instandhoudingstechnieken – repareren van beton
RILEM TC 162-TDF	Test and design methods for steel fibre reinforced concrete
BRL 0501	Betonstaal
BRL 0502	Tralieliggers
BRL 0503	Buig- en vlechtwerk en gehechtlaste wapeningsconstructies
BRL 0504	Mechanische verbindingen van betonstaal.
BRL 0505	Wapeningssystemen voor de onderbreking van thermische bruggen in beton.
BRL 0506	Stekken- en doorkoppelbakken.
BRL 0507	Glad rondstaal voor hijsvoorzieningen van betonelementen



BRL 0511	Verankeringen voor betonnen sandwichconstructies.
BRL 0512	Lasverbindingen met betonstaal en stalen strippen.
BRL 0513	Glasvezelstaven voor toepassing als wapening in beton
BRL 0514	Verbindingssystemen voor constructieve (beton) elementen
BRL 1306	Platen en vormstukken van geëxpandeerd polystyreen (EPS) voor thermische isolatie
BRL 1308	Platen en dekens van minerale wol voor thermische isolatie
BRL 1331	Platen en vormstukken van geëxpandeerd polystyreen (EPS) voor thermische isolatie van systeemvloeren
BRL 1801	Betonmortel
BRL 1802	Vulstof en/of cementbeton
BRL 1803	Hulpstoffen voor beton, mortels of injectiemortel
BRL 1804	Steenmeel voor toepassing als vulstof in beton en mortel.
BRL 2353	Kelders van staalvezelbeton.
BRL 2401	Voorspanstaal.
BRL 2505	Poederkoolvliegias voor gebruik in ongewapend beton, gewapend beton en in mortels.
BRL 2817	Betonnen afstandhouders
BRL 5061	Staalvezels voor toepassing in beton en mortels
BRL 9325	Gemalen gegraneerde hoogovenslak.

## **VI Zelfverdichtend beton**

Deze bijlage is vervallen. De eisen zijn opgenomen in NEN-EN 206.

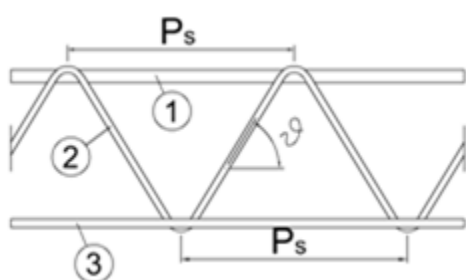
# VII Tralieliggers

## 1 Algemeen

Deze bijlage heeft betrekking op tralieliggers die de certificaathouder zelf vervaardigt en direct in de betonelementen verwerkt.

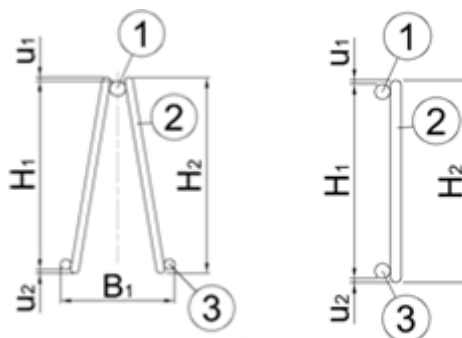
Een tralieligger is een twee- of driedimensionale constructie bestaande uit een bovenstaaf, één of meer onderstaven en continue of discontinue diagonale staven die zijn verbonden (gelast of mechanisch) met de boven- en onderstaven.

### 1.1 Vorm en samenstelling



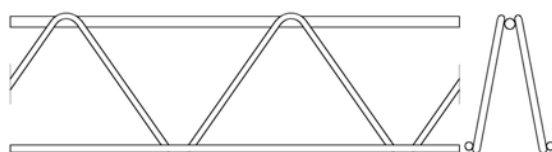
1 = bovenstaaf      2 = diagonaalstaaf

**Figuur 1.1** – Aanzicht

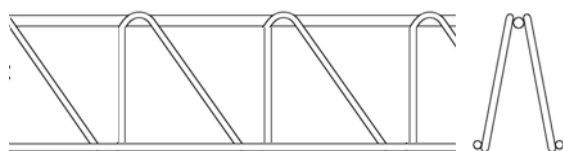


3 = onderstaaf

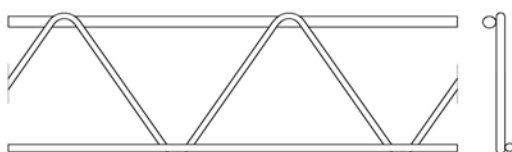
**Figuur 1.2 en 1.3** – Doorsneden



**Figuur 1.4** – Driedimensionale tralieligger met continue diagonaalstaven



**Figuur 1.5** – Driedimensionale tralieligger met discontinue diagonaalstaven



**Figuur 1.6** – Tweedimensionale tralieligger

### 1.2 Typen

In het kader van deze bijlage onderscheiden we drie typen tralieliggers, te weten type 1, 4 en 5.

#### Toelichting

De beoordelingsrichtlijn voor tralieliggers (BRL 0502) onderscheidt 5 typen tralieliggers.

In de tabel op de volgende bladzijde zijn de tralieliggers onderverdeeld in types, diameters, staalsoorten en toepassing.

**Tabel 1 - Typen tralieliggers**

		<b>Type1</b>	<b>Type 4<sup>1)</sup></b>	<b>Type 5</b>
Toepassingsvoorbeeld		breedplaatvloer	algemeen constructief	breedplaatvloer en/of wandelementen
Hoogte (H1)		50-400 mm	50-400 mm	100-400 mm
Diameter	Bovenstaaf	≥ 7 mm	≥ 7 mm	≥ 6 mm
	Diagonaalstaaf	≥ 4 mm (2 stuks)	≥ 4,5 mm (1 of 2 stuks)	≥ 5 mm (2 stuks)
	Onderstaaf	≥ 5 mm (2 stuks)	≥ 5 mm (1 of 2 stuks)	≥ 5 mm (2 stuks)
Staalsoort	Bovenstaaf	B500A <sub>glad</sub>	B500A/B/C	B500A/B/C
	Diagonaalstaaf	B500A <sub>glad</sub>	B500A/B/C	B500A <sub>glad</sub>
	Onderstaaf	B500A/B/C	B500A/B/C	B500A/B/C
Voorbeelden		Fig. 1.4, 1.5	Fig. 1.4, 1.5, 1.6	Fig. 1.4, 1.5
Onderstaven mogen in de sterkteberekening worden betrokken		X	X	X
Bovenstaven mogen in de sterkteberekening worden betrokken		-	X	X
Diagonaalstaven mogen in de sterkteberekening worden betrokken		-	X	-
Tralieliggers mogen worden toegepast als verbindingswapening		X	X	X
Diagonaal- boven- en/of onderstaven hebben een functie tijdens transport, tijdens hijsen en gedurende de onderstempeling van het bouwdeel in de bouwfase		X	X	-
Tralieliggers fungeren als afstandhouder voor het aanbrengen van de bovenwapening op de bouwplaats		X	X	-
1) Alleen type 4 tralieliggers mogen worden beschouwd als dwarskrachtwapening				

- **Beproevingseenheid (bpe):** is een soort tralieligger uit dezelfde combinatie van staalkwaliteiten en kenmiddellijnen die op dezelfde puntlasmachine zijn geproduceerd.

## 2 Eisen te stellen aan het product

### 2.1 Betonstaal (ingangscontrole)

**B500A<sub>glad</sub>:** glad of zwak geprofileerd betonstaal dat m.u.v. de oppervlakte geometrie voldoet aan de eisen in NEN-EN 10080, NEN 6008 en BRL 0501.

**B500A, B500B, B500C:** geribd betonstaal wat voldoet aan de eisen in NEN-EN 10080, NEN 6008 en BRL 0501.

#### 2.1.1 Nominale middellijn

De nominale middellijnen (d) moeten voldoen aan de volgende diameterreeks: 4, 4.5, 5, 5.5, 6, 6.5, 7, 7.5, 8, 8.5, 9, 9.5, 10, 11, 12, 14 en 16 mm.

## 2.1.2 Chemische samenstelling van het betonstaal

### Eis

Het betonstaal moet voldoen aan de gestelde eisen conform NEN-EN 10080 par.7.1.2.

In afwijking van de NEN-EN 10080 par.7.1.3, tabel 2, toelichting a geldt: Het is toegelaten om de maximumwaarde voor het gehalte aan koolstof met 0,03% (massapercentage) te overschrijden, mits de waarde van het koolstofequivalent ( $C_{eq}$ ) wordt verlaagd met 0,02% (massapercentage).

### Bepalingsmethode

De leverancier van het betonstaal dient aan te tonen dat het geleverde betonstaal voldoet. Dit kan aangetoond worden door middel van een analysecertificaat (een 3.1 keuringsdocument) conform NEN-EN 10204, of een KOMO® kwaliteitsverklaring op basis van BRL 0501.

## 2.2 Afmetingen

### Eis

De nominale lengte, hoogte, breedte en staafafstand van de tralieliggers moeten zijn vastgelegd.

De afmetingen zijn als volgt:

- $50 \text{ mm} \leq B_1 \leq 140 \text{ mm}$ ;
- $P_s \leq 210 \text{ mm}$  of volgens specificatie van de producent;
- Indien  $\vartheta > 60^\circ$  dan dient hiermee bij de berekening van de tralieligger als verbindingswapening rekening te worden gehouden;
- Indien  $\vartheta < 45^\circ$  mag met de tralieligger niet als verbindingswapening worden gerekend;
- Indien 2 betonstaalstaven worden gebundeld door middel van weerstandspuntlassen dan dient de verhouding als volgt te zijn  $d_{min}/d_{max} \geq 0,3$ ;
- Indien metalen strippen aan de betonstaalstaven zijn gelast door middel van weerstandspuntlassen dan dient  $t_s \geq 0,15 d$  te zijn.

De maximale vervaardigingstoleranties zijn als volgt:

- Lengte (L) : +/- 40 mm, indien  $L \leq 5,0 \text{ m}$ ;  
: +/- 0,8%, indien  $L > 5,0 \text{ m}$ ;
- Hoogte ( $H_1, H_2$ ) : +/- 3 mm;
- Breedte ( $B_1$ ) : +/- 7,5 mm;
- Draadafstand ( $P_s$ ) : +/- 2,5 mm;
- Uitsteeksels ( $U_1, U_2$ ) : conform specificatie

### Bepalingsmethode

De afmetingen van alle monsters dienen bepaald te worden volgens artikel B.2 in bijlage B van NEN-EN 10080.

## 2.3 Ombuigingen

### Eis

In afwijking van NEN-EN 1992-1-1 artikel 8.3 is de doordiameter voor de diagonaalstaaf  $\geq 2d$ , met een minimum van 12 mm.

Voor constructieve toepassingen dient de doordiameter te voldoen aan NEN-EN 1992-1-1 artikel 8.3.

### Bepalingsmethode

De bepaling minimale doordiameter dient bepaald te worden met behulp van een daarvoor geschikte buigdoorn.

De ombuigingen dienen gecontroleerd te worden na omstelling van de machine, bij aanvang van de productie en op alle monsters.

## 2.4 Gepuntlaste verbindingen

### 2.4.1 Diameterverhouding

#### Eis

Bij een constructieve verbinding geldt een diameterverhouding  $d_{\min} \geq 0,6 d_{\max}$  en bij een niet constructieve verbindingen  $d_{\min} \geq 0,32 d_{\max}$ .

Een constructieve verbinding is een verbinding tussen de diagonaalstaaf en de boven-/of onderstaaf van de betonstaalsoorten B500A, B500B of B500C.

#### Bepalingsmethode

De diameterverhouding dient bepaald te worden op basis van de nominale middellijnen.

De diameterverhouding wordt eenmalig gecontroleerd bij het vaststellen van de soorten tralieliggers.

De CI verifieert de diameterverhoudingen tijdens het toelatingsonderzoek op basis van het overzicht (2.6.1).

### 2.4.2 Afschuifsterkte

#### Eis

De gespecificeerde minimumwaarde voor de afschuifsterkte van gepuntlaste verbindingen in een tralieligger bedraagt:

$$F_w \geq 0,25 \times R_{e,Ch} \times A_{Ch} \text{ of}$$

$$F_w \geq 0,6 \times R_{e,Di} \times A_{Di}$$

De kleinste waarde geldt, waarbij als absoluut minimum 1,5 KN geldt (binddraad vervangende las).

#### Bepalingsmethode

De afschuifsterkte dient bepaald te worden volgens één van de methoden in artikel B.3.1 in bijlage B van NEN-EN 10080.

#### Beproeving

De afschuifsterkte dient per monster op twee verbindingen bepaald te worden

#### Toetsingscriterium

De afschuifsterkte moet voldoen aan de gestelde eisen.

Indien een waarde niet voldoet dienen er aanvullend drie metingen op de zelfde staaf (boven- of onderstaaf) waarvan de waarde niet voldoet uitgevoerd te worden.

Deze drie waarden moeten voldoen aan de gestelde eisen.

## 2.5 Betonstaal (na verwerking)

### 2.5.1 Sterkte- en rekeigenschappen ( $R_e$ , $R_m/R_e$ , $A_{gt}$ )

#### Eis

Betonstaal B500A<sub>glad</sub>, B500A, B500B of B500C moet na verwerking voldoen aan de eisen conform NEN 6008 en BRL 0501.

#### Toelichting

Voor diagonaalstaven is beproeving na verwerking in de meeste gevallen niet mogelijk i.v.m. de minimaal benodigde lengte voor een trekproef.

In dat geval volstaat een beproeving van het onbewerkte materiaal.

#### Bepalingsmethode

De sterkte- en rekeigenschappen dienen voor de bovendraad, diagonaal en onderstaaf bepaald te worden overeenkomstig NEN-EN-ISO 15630-1.

### **Toetsingscriterium**

De waarden van de sterkte- en rekeigenschappen dienen individueel en statistisch te voldoen aan de gestelde eisen.

In het geval van afkeur, dient binnen 2 weken na (schriftelijke) bekendmaking, de betreffende beproeving van de dezelfde soort tralieligger te worden herhaald en alle proefresultaten moeten aan de certificatie instelling worden gemeld.

### **2.5.2 Oppervlakte geometrie**

Betonstaal B500A, B500B of B500C moet na verwerking voldoen aan minimale profielfactor  $f_R$ ,  $f_p$ , voor staven in NEN 6008, tabel 1.

#### **Bepalingsmethode**

De profielfactor dient te worden bepaald volgens NEN-EN-ISO 15630-1.

Voor iedere trekproef volgens 2.5.1 dient de massa van de betreffende staaf bepaald te worden.

### **Toetsingscriterium**

De waarden voor de oppervlakte geometrie moeten voldoen aan de gestelde eisen.

Indien een waarde niet voldoet dienen er aanvullend drie metingen op hetzelfde betonstaal dat niet voldoet uitgevoerd te worden en moeten alle proefresultaten aan de certificatie instelling worden gemeld.

### **2.5.3 Massa**

#### **Eis**

De toelaatbare afwijking van de nominale massa per meter bedraagt voor de nominale middellijnen  $\geq 4$  mm.  $\pm 4,5\%$ .

#### **Bepalingsmethode**

De waarde voor de nominale massa per meter wordt berekend uit de waarden van het nominaal oppervlak van de dwarsdoorsnede ( $A_n$ ) met een waarde voor de volumieke massa van  $7,85$  kg/dm<sup>3</sup>.

Voor iedere trekproef volgens 2.5.1 dient de massa van de betreffende staaf bepaald te worden.

### **Toetsingscriterium**

De waarden voor de massa moeten voldoen aan de gestelde eisen.

Indien een waarde niet voldoet dienen er aanvullend drie metingen op hetzelfde betonstaal dat niet voldoet uitgevoerd te worden en moeten alle proefresultaten aan de certificatie instelling worden gemeld.

## **2.6 Interne kwaliteitsbewaking**

In deze paragraaf is het aantal monsters omschreven dat de certificaathouder in het kader van de interne kwaliteitsbewaking dient te beproeven.

### **2.6.1 Soorten tralieliggers**

Voor aanvang van het toelatingsonderzoek dient de certificaathouder een overzicht aan te leveren van de soorten tralieliggers die hij gaat produceren.

Eén soort tralieligger is gedefinieerd door het type, de staalsoort en de diametercombinatie.

De diameter(combinatie)s in mm zijn als volgt ingedeeld:

$(4,0 \leq d \leq 6,0)$  –  $(6,5 \leq d \leq 8,0)$  –  $(8,5 \leq d \leq 10,0)$  –  $(10,5 \leq d \leq 16,0)$ .

#### **Voorbeeld:**

Certificaathouder maakt 2 typen tralieliggers.

Voor diagonalen past hij B500 toe met een diameter van 6 mm.

Boven- en onderstaven B500A in diameters: 6, 7, 8, en 10 mm.

2 (typen) x 1 (staalsoort) x 1 (D) x 3 (OD en BD) = 6 soorten.

### 2.6.2 **Beproevingsschema**

Op basis van het aantal soorten tralieliggers dient de certificaathouder per machine een beproevingschema op te stellen op basis van tabel 2.

**Tabel 2 – Monstername**

	<b>Maand 1</b>	<b>Maand 2</b>	<b>Maand 3</b>
Per soort tralieligger:	min. 1 per 1000 m <sup>1</sup>	min. 1 per 1500 m <sup>1</sup>	min. 1 per 3000 m <sup>1</sup>
Per soort tralieligger:	min. 1 per week	min. 1 per 2 weken	min. 1 per 3 weken
Totaal:	min. 5 per dag	min. 4 per dag	min. 3 per dag
	<b>Maand 4</b>	<b>Maand 5</b>	<b>&gt; 5 maanden</b>
Per soort tralieligger:	min. 1 per 6000 m <sup>1</sup>	min. 1 per 7500 m <sup>1</sup>	
Per soort tralieligger:	min. 1 per 4 weken	min. 1 per 2 maanden	
Totaal:	min. 2 per dag	min. 1 per dag	min. 1 per 2 dagen <sup>a)</sup>

a) Alle soorten tralieliggers dienen naar rato beproefd te worden.

De tralieligger voor de beproevingen dient minimaal 1 meter lang te zijn.

### 2.6.3 **Beproevingen**

Per boven-, diagonaal- en onderstaaf dienen de beproevingen volgens 2.5.1 t/m 2.5.3 uitgevoerd te worden.

De resultaten van de beproevingen dienen uiterlijk 2 weken na de beproeving bekend te zijn.

Na 5 maanden geldt voor het bepalen van de oppervlakte geometrie (2.5.2) een frequentie van 1 x per jaar voor diameters  $\geq 8$  mm en van 4 x per jaar voor diameters  $< 8$  mm.

## 2.7 **Externe controle**

Bij aanvang van het toelatingsonderzoek dienen per staalsoort en diameter tenminste 30 resultaten overlegd te worden van de sterkte- en rekeigenschappen volgens 2.5.1.

### 2.7.1 **Toelatingsonderzoek**

Tijdens het toelatingsonderzoek neemt de CI uit de lopende productie minimaal 5 monsters van in ieder geval twee soorten tralieliggers.

De CI meet deze zelf na volgens 2.2 en 2.3.

Voor de overige beproevingen gaan de monsters vervolgens naar een extern laboratorium.

De waarden dienen individueel te voldoen en de sterkte en rekeigenschappen dienen opgenomen te worden in de statistiek van de certificaathouder.

### 2.7.2 **Periodieke controle**

Tijdens de periodieke controles neemt de CI twee keer per jaar uit de lopende productie minimaal 2 monsters, waarbij alle soorten naar rato aan de beurt komen.

De CI meet deze zelf na volgens 2.2 en 2.3.

Voor de overige beproevingen gaan de monsters vervolgens naar een extern laboratorium.

De waarden dienen individueel te voldoen en de sterkte en rekeigenschappen dienen opgenomen te worden in de statistiek van de certificaathouder.

De (resultaten van de) door de CI in het kader van het toelatingsonderzoek en de periodieke controles bemonsterde tralieliggers tellen mee in het kader van de interne kwaliteitsbewaking.



## VIII Taken en verantwoordelijkheden t.a.v. tekeningen en berekeningen

### Algemeen

Uitgangspunt bij de verdeling van de taken ten aanzien van het opstellen van de tekeningen en berekeningen die ten grondslag liggen aan de gecertificeerde vooraf vervaardigde elementen van constructief beton is dat iedereen zijn verantwoordelijkheid neemt.

De klant dient er voor te zorgen dat de certificaathouder de gegevens krijgt om de tekeningen en berekeningen te maken waartoe hij volgens de categorie-indeling verplicht is. De klant heeft hierbij een coördinerende taak. Hij moet:

- de input voor de certificaathouder leveren;
- verifiëren of de certificaathouder zijn taken uitvoert;
- de taken uitvoeren waarvoor hij zelf verantwoordelijk is;
- verifiëren of de input voor de certificaathouder van derden op tijd wordt aangeleverd.

### Categorieën

Om de afspraken tussen de certificaathouder en de klant te vergemakkelijken zijn de taken en verantwoordelijkheden opgedeeld in 6 categorieën, namelijk .

1. Certificaathouder fabriceert volgens opgave van de klant óf levert voorraad- of catalogusproducten
2. Certificaathouder maakt vorm- en wapeningstekeningen op basis van de toegeleverde opgave van de wapening,
3. Certificaathouder maakt berekeningen en tekeningen van één of meer individuele elementen.
4. Certificaathouder maakt berekeningen en tekeningen van een deelconstructie. In verband met het afwijkende karakter van de diverse deelconstructies is deze categorie als volgt onderverdeeld:
  - 4a Vloeren, waarbij de certificaathouder uitsluitend berekeningen maakt t.a.v. de loodrecht op de vloer(en) werkende krachten;
  - 4b Overige deelconstructies, waar de certificaathouder berekeningen maakt voor alle op deze deelconstructies werkende krachten;
5. Certificaathouder maakt berekeningen en tekeningen van een samenstel van (twee of meer) deelconstructies.
6. Certificaathouder maakt berekeningen en tekeningen van een volledig prefab casco.

De klant blijft altijd verantwoordelijk voor stabiliteit en stijfheid van het bouwwerk, opgelegde vervormingen en buitengewone ontwerpsituaties volgens NEN-EN 1991.

### Product specifieke aanvullingen/afwijkingen

Voor GWW-werken gelden afwijkende afspraken voor de taken 3h, 9c, 9d en 9e. Deze zijn bij de omschrijving van deze taken expliciet aangegeven.

Voor kanaalplaatvloeren geldt een afwijkende afspraak bij taak 9c.

Daarnaast gelden er specifieke afspraken voor holle wanden. Deze zijn ingedeeld in categorie 4b, maar de klant dient deze volledig te berekenen als een in het werk gestorte wand.

De certificaathouder gebruikt deze berekening om de wapening ter plaatse van de horizontale en verticale voegen in de wand te bepalen.

Voor taak 9d en 9e gelden voor holle wanden ook afwijkende afspraken. Deze zijn bij de omschrijving van deze taken expliciet aangegeven.

### **Taakverdeling**

Categorie 1 t/m 5 zijn hieronder nader uitgewerkt, voor categorie 6 dienen op projectniveau sluitende afspraken gemaakt te worden tussen de betrokken partijen.

In de onderstaande tabel is weergegeven wat de taken voor de klant respectievelijk de certificaathouder in de diverse categorieën zijn. De onder “taak” vermelde nummers komen overeen met de taaknummers onder “Specificatie taken”.

De verdeling van taken sluit aan bij DNR-STB 2014 en de onderstaande tabel inclusief terminologie is daaruit overgenomen. De taken voor de klant zijn daarbij opgesplitst in taken voor UB, CC en AR.

TAKEN EN VERANTWOORDELIJKHEDEN								
		CC = Coördinerend Constructeur CH = Certificaathouder (leverancier prefabricat beton) UB = Uitvoerend Bouwbedrijf AR = Architect						
Taak	STB-taak		Categorie 1	Categorie 2	Categorie 3	Categorie 4a	Categorie 4b	Categorie 5
Categorie 5:		Certificaathouder maakt tekeningen en berekeningen van een samenstel van (twee of meer) deelconstructies						
Categorie 4b:		Certificaathouder maakt tekeningen van een deelconstructie en berekeningen voor alle daarop werkende krachten						
Categorie 4a:		Certificaathouder maakt tekeningen van vloeren en berekeningen t.a.v. loodrecht daarop werkende krachten						
Categorie 3:		Certificaathouder maakt tekeningen en berekeningen van één of meer individuele elementen						
Categorie 2:		Certificaathouder maakt vorm- en wapeningstekeningen op basis van toegeleverde opgave van de wapening						
Categorie 1:		Certificaathouder fabriceert volgens opgave van de klant óf levert voorraad- of catalogusproducten						
1a	08.08.060-01	Leveren overzichtstekeningen deelconstructies en/of samengestelde constructies	CC	CC	CC	CC	CC	CC
1b	08.08.010	Opstellen uitgangspunten detailontwerp Constructies (geprefabriceerd beton)	CC	CC	CC	CC	CC	CC
1c	08.16.095	Opstellen toetsingsprotocol constructieve samenhang	CC	CC	CC	CC	CC	CC
1d		Opstellen demarcatie verantwoordelijkheid voor deelconstructies	UB	UB	UB	UB	UB	UB
1e	08.08.030	Uitvoeringsgereed maken palenplannen / funderingen op staal	CC	CC	CC	CC	CC	CC
1f	08.08.060-02	Herijken hoofdberekeningen (geprefabriceerd beton)	CC	CC	CC	CC	CC	CC
2	08.08.060-03	Opstellen voorbereidingsplanning tekeningen en berekeningen		UB	UB	UB	UB	UB
3a	08.08.060-04	Opgave wapening t.b.v. alle op individuele elementen werkende belastingen	CC					
3b	08.08.060-04	Opgave op individuele elementen werkende belastingen + eventuele eisen t.a.v. vervormingsgedrag van individuele elementen + uitgangspunten voor mechanicamodel			CC			
3c	08.08.060-04	Opgave loodrecht op vloeren werkende belastingen + eventuele eisen t.a.v. vervormingsgedrag + uitgangspunten mechanicamodel				CC		CC
3d	08.08.060-04	Opgave op overige deelconstructies werkende krachten + eventuele eisen t.a.v. vervormingsgedrag van deelconstructies + uitgangspunten mechanicamodel					CC	
3e	08.08.060-04	Opgave op samenstel van deelconstructies werkende krachten + eventuele eisen t.a.v. vervormingsgedrag van het samenstel + uitgangspunten mechanicamodel						CC
3f	08.08.060-04	Opgave wapening en/of voorzieningen voor stabiliteit en/of schijfwerking volgende krachten in de vloer(en)				CC		CC
3g	08.08.060-04	Opgave ontworpen verloop van krachten als gevolg van stabiliteit en/of schijfwerking in richting en grootte in de deelconstructie					CC	CC
3h	08.08.060-04	Opgave wapening voor opname van krachten door verhinderde vervorming		CC	CC	CC	CC	CC
4		Opgave in te storten voorzieningen voor overige bouwdelen, bouwkundige constructies en installatie-onderdelen		UB	UB	UB	UB	UB
5a		Maken productspecificaties en standaardberekeningen	CH					
5b	08.08.060-05	Berekenen individuele elementen	CC	CC	CH	CH	CH	CH
5c	08.08.060-06	Berekenen vloer(en)	CC	CC	CH	CH	CH	CH
5d	08.08.060-07	Berekenen overige deelconstructies	CC	CC	CC	CC	CH	CH
5e	08.08.060-08	Berekenen samenstel van deelconstructies	CC	CC	CC	CC	CC	CH
6a	08.08.060-09	Berekenen aansluiting individuele betonelementen op overige bouwdelen	CC	CC	CC			
6b	08.08.060-10	Berekenen aansluiting prefab betonvloer(en) op overige bouwdelen	CC	CC	CC	CC		
6b	08.08.060-11	Berekenen aansluiting overige deelconstructie(s) op overige bouwdelen	CC	CC	CC		CC	
6c	08.08.060-12	Berekenen aansluiting samenstel van deelconstructies op overige bouwdelen	CC	CC	CC	CC	CC	CC
7a	08.08.060-13	Maken overzichtstekeningen element(en) (merkenoverzicht/legplan)	CC	CC	CH	CH	CH	CH
7b	08.08.060-14	Maken overzichtstekeningen deelconstructies (merkenoverzicht/legplan)				CH	CH	CH
7c	08.08.060-15	Maken overzichtstekeningen samenstel van deelconstructie(s)						CH
8a	08.08.060-16	Maken overzichtstekeningen aansluiting ind. betonelementen op overige bouwdelen	CC	CC	CC			
8b	08.08.060-17	Maken overzichtstekeningen aansluiting deelconstructie op overige bouwdelen	CC	CC	CC	CC	CC	
8c	08.08.060-18	Maken overzichtstekeningen aansluiting samenstel deelconstructies op overige bouwdelen	CC	CC	CC	CC	CC	CC
9a	08.08.060-19	Maken vormtekeningen elementen	CC	CH	CH	CH	CH	CH
9b	08.08.060-20	Maken wapeningstekeningen elementen	CC	CH	CH	CH	CH	CH
9c		Maken wapeningstekeningen druklaag				CH	CH	CH
9d	08.08.060-21	Maken vormtekeningen kleine in het werk gestorte onderdelen	CC	CC	CC	CC	CH	CH
10	08.08.035	Bewaken constructieve samenhang van verschillende bouwdelen	CC	CC	CC	CC	CC	CC
11a	08.16.100	Controleren tekeningen en berekeningen volgens overeengekomen toetsingsprotocol		CC	CC	CC	CC	CC
11b	08.16.070	Controleren tekeningen op maatvoering en aanduidingen t.a.v. uiterlijk		AR	AR	AR	AR	AR
12		Uitwerken tijdelijke constructies ten behoeve van de uitvoering	UB	UB	UB	UB	UB	UB
13		Waarborgen van stabiliteit tijdens de uitvoeringsfase	UB	UB	UB	UB	UB	UB
14		Communiceren uitvoeringsplan / montageplan	UB	UB	UB	UB	UB	UB

### Specificatie taken

#### 1 Leveren uitgangspunten

##### a) Overzichtstekeningen

Overzichtstekeningen van de deelconstructies en/of samengestelde constructies

##### Eisen:

De overzichtstekeningen moeten samen met bijvoorbeeld informatie op bouwkundige tekeningen van derden voldoende informatie bieden voor de certificaathouder om hiervan de vorm van de elementen, de onderlinge samenhang daarvan en de samenhang met overige bouwdelen vast te kunnen

stellen dan wel af te kunnen leiden. Voor het inzicht in de samenhang moeten principedetails worden toegevoegd.

- b) Uitgangspunten detailontwerp Constructies fase Uitvoering –  
Uitvoeringsgereed Ontwerp is ontwerp nota
- \* Invloeden en randvoorwaarden vanuit de fundering en aansluitende constructies op de beschouwde constructie;
  - \* Overzicht belastingen
    - expliciete complete opgave van belastingen óf overzichtstekeningen van belastingen,
    - belastingen voortkomend uit uitvoeringstechnieken.
  - \* Invloeden vanuit de omgeving of vanuit gebruik van de constructie. Dit omvat ten minste:
    - de milieuklasse;
    - de constructieklasse;
    - de gevolgklasse;
    - de brandwerendheidseisen.
  - \* Interactie tussen gebouwonderdelen die leiden tot krachtswerking als gevolg van opgelegde vervorming of temperatuur
- c) Opstellen toetsingsprotocol constructieve samenhang  
Beschrijving van aspecten waarop de coördinerend constructeur de door de klant te verstrekken tekeningen en berekeningen steekproefsgewijs controleert / identificatie van onderdelen waaraan bijzondere risico's zijn verbonden en/of waaraan bijzondere aandacht moet worden besteed / handelwijzen bij eerste en tweede controle / definitie steekproeven bij eerste en tweede controle: percentage van documenten dat wordt gecontroleerd (afhankelijk van aangeboden aantal, aantal extra controles bij geconstateerde fouten of onvolkomenheden).
- d) Opstellen demarcatie verantwoordelijkheid voor deelconstructies
- e) Palenplan  
Het palenplan moet zijn voorzien van maatvoering, aanduiding paaltype, paalnummering, paalbelastingen, detail af te hakken paalkop, plaats sondeerpunten en een palenstaat met aantallen, lengten (inheinvolumes) en afhakhoogten.
- f) Hoofdberekeningen geprefabriceerd beton
- \* Gewichtsberkeningen;
  - \* Stabiliteitsberkeningen;
  - \* Dimensioneringsberkeningen van constructieonderdelen;
  - \* Invloed bijzondere belastingcombinaties en indien nodig 2<sup>e</sup> draagweg.

**Eisen:**

De berekeningen moeten voldoende basis bieden voor het maken van detailberkeningen. In de stabiliteitsberkeningen moeten, op basis van de gekozen opbouw van de constructie en de fundering onder invloed van de optredende krachten en invloeden, voor de constructie als geheel de eigenschappen qua vervorming en qua krachtsverdeling zijn vastgelegd, het evenwicht en de vervormingen zijn gecontroleerd, de gekozen constructieafmetingen zijn geverifieerd en de krachten op de fundering zijn bepaald.

2 Opstellen voorbereidingsplanning tekeningen en berekeningen

**Eisen:** In de planning moet het proces zijn uitgewerkt met betrekking tot levering en controle van tekeningen en berekeningen met het oog op een tijdige productie van de betonelementen.

**Toelichting:** Deze taak is in de tabel toebedeeld aan de klant, maar dient ten alle tijden in goed overleg tussen partijen opgesteld te worden.

3 Opgave wapening, krachten, vervormingsgedrag, mechanica model

- a) Opgave van de volledige wapeningspecificatie ten behoeve van alle op de elementen werkende inwendige krachten en externe belastingen.
  - b) Expliciete en complete opgave (bij voorkeur op een overzichtstekening) van alle op de individuele elementen werkende uitwendige belastingen in grootte, richting en aangrijpingspunt, alsmede eventuele eisen ten aanzien van het vervormingsgedrag van de individuele elementen en de uitgangspunten voor het mechanica model.
  - c) Expliciete en complete opgave (bij voorkeur op een overzichtstekening) van alle loodrecht op de vloer(en) werkende uitwendige belastingen in grootte en aangrijpingspunt, alsmede eventuele eisen ten aanzien van het vervormingsgedrag van de vloer(en) en de uitgangspunten voor het mechanica model.
  - d) Expliciete en complete opgave (bij voorkeur op een overzichtstekening) van alle op de overige deelconstructies werkende uitwendige belastingen in grootte, richting en aangrijpingspunt, alsmede eventuele eisen ten aanzien van het vervormingsgedrag van deze deelconstructies en de uitgangspunten voor het mechanica model.
  - e) Expliciete en complete opgave (bij voorkeur op een overzichtstekening) van alle op het samenstel van deelconstructies werkende uitwendige belastingen in grootte, richting en aangrijpingspunt, alsmede eventuele eisen ten aanzien van het vervormingsgedrag van het samenstel van deelconstructies en de uitgangspunten voor het mechanica model.
  - f) Opgave van de wapening en/of voorzieningen voor de uit stabiliteit en/of schijfwerking volgende inwendige krachten in de vloer(en).
  - g) Expliciete en complete opgave (bij voorkeur op de overzichtstekening) van het ontworpen verloop van inwendige krachten als gevolg van stabiliteit en/of schijfwerking (GWW: hoofdkrachtswerking) in richting en grootte in de deelconstructie.
  - h) Opgave van de wapening voor de opname van inwendige krachten door verhinderde vervorming.  
Dit is niet van toepassing voor GWW-werken. Daar bepaalt de certificaathouder deze wapening zelf.
- 4 In te storten voorzieningen  
Soort en maatvoering van in te storten voorzieningen voor overige bouwdelen, bouwkundige constructies en installatieonderdelen.  
Indien van toepassing dienen in categorie 3 en hoger tevens de op de betreffende voorzieningen werkende krachten opgegeven te worden, zodat de certificaathouder kan bepalen of hiervoor wapening nodig is.
- 5 Opstellen berekeningen  
De berekeningen moeten zodanig zijn uitgewerkt dat zij door derden kunnen worden geïnterpreteerd en gecontroleerd.  
Op de door of namens de certificaathouder opgestelde berekeningen dient de categorie vermeld te staan.
- a) Productspecificaties voorraad- of catalogusproducten  
Bij voorraad- of catalogusproducten bestelt de klant op basis van productspecificaties en standaardberekeningen die door de certificaathouder zijn opgesteld.
  - b) Detailberekeningen van één of meer individuele elementen  
**Eisen:**  
In de detailberekeningen moeten alle op het individuele element werkende krachten en invloeden zijn beschouwd. Aan de hand van de gekozen

dimensies en wapening moeten de in vigerende voorschriften genoemde grenstoestanden zijn gecontroleerd en eventuele private eisen. De berekeningen moeten de basis vormen voor de detaillering van de wapening. Tevens moet rekening worden gehouden met de invloeden van sparingen en in te storten constructieve, bouwkundige en installatietechnische voorzieningen.

c) Berekeningen van vloeren

**Eisen**

De totale krachtswerking m.b.t. alle loodrecht op de vloeren werkende belastingen moet zijn bepaald. De door de klant volgens taak 3c verstrekte krachten moeten daarbij expliciet zijn uitgewerkt naar de inwendige krachten en invloeden op en voorzieningen voor de beschouwde vloer, inclusief de overdracht van deze belastingen via passtroken, voegen en raveelijzers binnen de vloer.

Tevens moet rekening worden gehouden met de invloeden van sparingen en in te storten constructieve, bouwkundige en installatietechnische voorzieningen.

d) Berekeningen van overige deelconstructies

**Eisen**

De totale krachtswerking m.b.t. alle op de overige deelconstructies werkende belastingen moet zijn bepaald. De door de klant volgens taak 3d verstrekte krachten moeten daarbij expliciet zijn uitgewerkt naar de inwendige krachten en invloeden op en voorzieningen voor de beschouwde deelconstructie, inclusief de benodigde verbindingen binnen de deelconstructie.

e) Berekeningen van een samenstel van deelconstructies

**Eisen**

De totale krachtswerking moet zijn bepaald. De door de klant volgens taak 3e verstrekte krachten en invloeden moeten daarbij expliciet zijn uitgewerkt naar de inwendige krachten en invloeden op en voorzieningen voor de beschouwde samenstel van deelconstructies, inclusief de benodigde verbindingen binnen het samenstel van deelconstructies.

6 Berekenen constructieve voorzieningen

- a) Berekenen van de constructieve voorzieningen voor de aansluiting van de individuele betonelementen op overige bouwdelen.
- b) Berekenen van de constructieve voorzieningen voor aansluiting van de deelconstructie op overige bouwdelen.
- c) Berekenen van de constructieve voorzieningen voor aansluitingen van het samenstel van deelconstructies op overige bouwdelen.

7 Maken merkenoverzicht/legplan

**Eisen**

Wanneer categorie 2 van toepassing is, dient de certificaathouder dit op de tekening te vermelden.

De tekeningen moeten een volledig overzicht bieden van de voorkomende elementen van geprefabriceerd beton.

Op de tekeningen moet voor de individuele elementen een eenduidige verwijzing naar de betreffende vorm- en wapeningstekening zijn aangegeven. De tekeningen moeten in categorie 4 en 5 voldoende informatie bieden voor de productie dan wel bestelling van de constructieve aansluitvoorzieningen binnen de deelconstructie respectievelijk binnen het samenstel van deelconstructies en voor het in het werk brengen van deze voorzieningen.

- a) Overzichtstekeningen van individuele elementen.

- b) Overzichtstekeningen van de deelconstructie inclusief de constructieve voorzieningen voor aansluitingen van geprefabriceerde betonelementen onderling.
  - c) Overzichtstekeningen van het samenstel van deelconstructies inclusief de constructieve voorzieningen voor aansluitingen van individuele betonelementen onderling en voor de aansluiting van de deelconstructies binnen het samenstel.
- 8 Maken overzichtstekeningen constructieve voorzieningen

**Eisen**

De tekeningen moeten voldoende informatie bieden voor de fabricage dan wel bestelling van de aansluitvoorzieningen en voor het in het werk brengen van deze voorzieningen.

- a) Teken van de constructieve voorzieningen voor de aansluiting van de individuele betonelementen op overige bouwdelen.
  - b) Teken van de constructieve voorzieningen voor aansluiting van de deelconstructie op overige bouwdelen.
  - c) Teken van de constructieve voorzieningen voor aansluitingen van het samenstel van deelconstructies op overige bouwdelen.
- 9 Maken vorm- en wapeningstekeningen

**Eisen**

Wanneer categorie 2 van toepassing is en er is geen overzichtstekening, dan dient de certificaathouder de categorie op de elementtekeningen (óf het voorblad) te vermelden.

De vormtekeningen moeten zodanig zijn uitgewerkt dat derden hiervan de volledige vorm van de betreffende elementen óf in het werk te storten delen kunnen aflezen, dan wel zonder aanvullende informatie, kunnen afleiden. Alle voorzieningen ten behoeve van vervaardiging, hijsen en transport worden door de certificaathouder verzorgd.

De tekeningen moeten voldoen aan de detailleringseisen in de vigerende voorschriften.

- a) Vorm elementen

**Eisen**

Op de tekeningen moeten de soort en maatvoering van alle in te storten constructieve, bouwkundige en installatietechnische voorzieningen zijn aangegeven.

- b) Wapening elementen

**Eisen**

De tekeningen moeten zodanig zijn uitgewerkt dat derden hiervan de hoeveelheid, vorm en plaats van alle wapening (met uitzondering van hulpwapening) kunnen aflezen, dan wel zonder aanvullende informatie kunnen afleiden. Zo nodig moeten aparte details op grotere schaal zijn toegevoegd. Op de tekeningen moet ook de eventuele stekwapening en dergelijke zijn uitgewerkt.

De wapening moet rekening houden met de op te nemen spelingen en in te storten constructieve, bouwkundige of installatietechnische voorzieningen, zoals deze op de vormtekeningen zijn uitgewerkt.

Wanneer gepuntlaste wapeningsnetten worden toegepast kan worden volstaan met het aangeven van contouren van de netten en de toe te passen wapeningsdoorsnede. Aanvullend moeten dan wel tekeningen worden aangeleverd van de toe te passen netten.

Op de tekeningen moet ten minste zijn aangegeven: de soort betonstaal, de betondekking, de sterkteklasse van het beton, de constructieklasse en de milieuklasse.

- c Wapening druklaag  
Bij vloeren met een daarop in het werk aan te brengen gewapende druklaag tekent de certificaathouder de wapening in deze druklaag, zoals berekend volgens taak 5c en door de klant opgegeven volgens taak 3.  
Hierbij gelden de volgende uitzonderingen:  
\* Voor GWW-werken tekent de certificaathouder deze wapening niet.  
\* Voor kanaalplaatvloeren tekent de klant de wapening volgend uit taak 3f zelf.

**Eisen**

Zie 9b

- d Vorm van kleine in het werk gestorte onderdelen van een deelconstructie  
Hierbij gelden de volgende uitzonderingen:  
Voor GWW-werken en holle wanden tekent de certificaathouder deze in het werk gestorte onderdelen niet.

**Toelichting**

Bij kanaalplaat- en ribbenvloeren betreft dit passtroken e.d. die de belasting volledig afdragen aan de vloerelementen. Bij breedplaatvloeren betreffen dit oppervlakten kleiner dan 10 m<sup>2</sup>, die de belasting volledig afdragen aan de vloerelementen.

**Eisen:**

Op de tekeningen moeten alle sparingen en dergelijke zijn verwerkt waarvoor constructieve voorzieningen nodig zijn. Op de tekeningen moeten ook de eventuele voorzieningen zijn uitgewerkt voor aansluitingen van in het werk gestorte delen onderling.

- e Wapening van kleine in het werk gestorte onderdelen van een deelconstructie  
Hierbij gelden de volgende uitzonderingen:  
Voor GWW-werken en holle wanden tekent de certificaathouder deze wapening niet.

**Toelichting**

Zie 9d

**Eisen**

De wapening moet zijn uitgewerkt binnen de vorm, zoals deze op de vormtekening is vastgelegd.

Op de tekeningen moet ten minste zijn aangegeven: de soort en leveringstoestand van het betonstaal, de betondekking, de sterkteklasse van het beton, de constructieklasse en de milieuklasse.



- 10 Bewaken constructieve samenhang van verschillende bouwdelen  
Rapportage bewaking samenhang bouwdelen. Opsomming bouwdelen die onderwerp zijn van coördinatie en controle, inclusief verantwoordelijke bedrijven, c.q. deelconstructeurs / overzicht gemaakte berekeningen m.b.t. constructieve samenhang / overzicht uitgevoerde controles / overzicht genomen coördinerende maatregelen.
- 11 Controle
- a) Constructietekeningen en –berekeningen van deelconstructeurs conform overeengekomen toetsingsprotocol  
Rapport controle constructietekeningen en –berekeningen van deelconstructeurs definitie uitgevoerde steekproeven / identificatie gecontroleerde tekeningen en berekeningen / aspecten waarop tekeningen en berekeningen steekproefsgewijs zijn gecontroleerd (bijv. uitvoering van contractueel overeengekomen detailleringsspakketten, hanteren correcte constructieve ontwerppunten, toegepaste berekeningswijze, toepassing vigerende voorschriften, uitwerking onderdelen waaraan bijzondere risico's zijn verbonden en/of waaraan bijzondere aandacht moet worden besteed, uitwerking constructieve samenhang met overige bouwdelen,) / beschrijving toetsingsresultaten / conclusies en advies.
- b) Tekeningen op maatvoering en aanduidingen t.a.v. uiterlijk
- 12 Uitwerken tijdelijke constructies ten behoeve van de uitvoering  
Het maken van tekeningen en berekeningen van tijdelijke constructies ten behoeve van de uitvoering van het werk. Tekeningen en berekeningen van werkzaamheden die voortvloeien uit de wijze van uitvoeren zoals: stempelplannen, grondaanvullingen, evenwichtsbeschouwingen in het uitvoeringsstadium, standzekerheid van belendingen, werken in een beperkte vrije ruimte etc.
- 13 Waarborgen van stabiliteit tijdens de uitvoeringsfase  
Het waarborgen van de stabiliteit en vormvastheid van de constructies tijdens de uitvoeringsfase. Het in het montagestadium aanbrengen van tijdelijke ondersteuning, schoorverbanden en andere voorzieningen, tot het moment dat de constructies tot een stabiel, vormvast en geïntegreerd geheel zijn samengesteld behoort tot zijn verplichtingen.
- 14 Communiceren uitvoeringsplan/montageplan  
In samenwerking met en onder verantwoordelijkheid van de klant uit te werken.

### **Ten slotte**

Deze bijlage VIII is bedoeld om de afspraken tussen de certificaathouder en de klant (de aannemer) met betrekking tot de voor de prefab betonelementen op te stellen berekeningen en tekeningen te verduidelijken en eenvoudiger te maken.

In deze bijlage is geen rekening gehouden met de contractvorm tussen de aannemer en zijn opdrachtgever.

Of het nu om een traditionele contractvorm gaat of bijvoorbeeld om Engineering & Build of Design & Build contracten, in alle gevallen is het de taak van de klant (aannemer) om te zorgen dat de certificaathouder de juiste input krijgt voor de door hem op te stellen berekeningen en tekeningen.

Bij een traditioneel contract zal de aannemer deze gegevens op kunnen vragen bij (de constructeur van) zijn opdrachtgever.

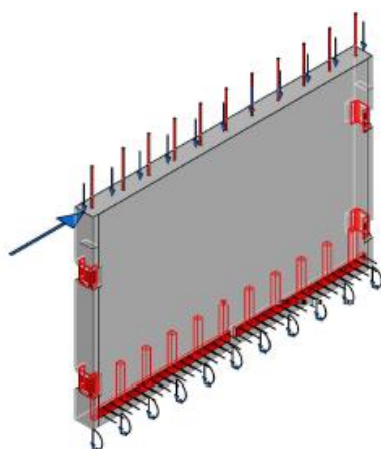
Bij andere contractvormen zal hij een deel van deze taken zelf uit moeten voeren óf deze uit moeten besteden aan een coördinerend constructeur.

## Termen en definities

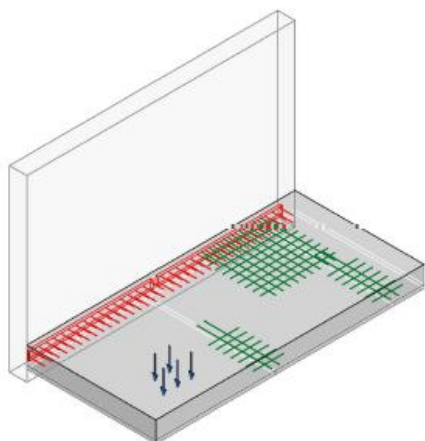
In bijlage VIII zijn de volgende termen en definities van toepassing:

- **Klant:** De directe opdrachtgever van de certificaathouder, meestal een aannemer.
- **Opdrachtgever:** De opdrachtgever van het bouwproject.
- **Catalogusproducten:** Standaardproducten waarvan alle specificaties (vorm en afmetingen, betonkwaliteit en wapening) vastliggen in de documentatie van de certificaathouder.
- **Bouwdeel:** Een bouwdeel is een (tot een bouwwerk behorend) fysiek object met een specifieke prestatie, gedefinieerd door de aard van de technische oplossing en constructiewijze, bijvoorbeeld een vloer, wand, duiker, brugdek, etc.
- **Deelconstructie:** Een uit prefab betonelementen samengesteld bouwdeel, inclusief eventueel in het werk gestorte samenwerkende delen. Bijvoorbeeld een vloer, wand of kern. De vloer kan bestaan uit meerdere vloervelden.  
Voorbeelden voor GWW zijn een brugdek, keerwand of duiker.
- **Samenstel van deelconstructies:** Een combinatie van deelconstructies, waarbij de certificaathouder verantwoordelijk is voor de onderlinge verbinding van de deelconstructies binnen het samenstel.
- **Overige deelconstructies:** Alle deelconstructies m.u.v. vloeren.
- **Samengestelde constructie:** Constructie die niet alleen uit deelconstructies bestaat, maar ook uit overige bouwdelen.
- **Overige bouwdelen:** In het werk gestorte bouwdelen, deelconstructies van andere prefab leveranciers of bouwdelen van andere materialen (bijv. staal, hout of elastomeer).
- **Ontwerpend constructeur:** Adviseur die het constructief ontwerp maakt
- **Coördinerend constructeur:** Adviseur die in de fase Uitvoeringsgereed Ontwerp (detailengineering) de detailuitwerkingen van deelconstructeurs inhoudelijk toetst en de constructieve samenhang bewaakt.
- **Deel constructeur:** constructeur die de detailengineering van (een) deelconstructie(s) verzorgt en doorgaans wordt ingeschakeld door de leverancier(s) van die deelconstructie(s).
- **Hoofd constructeur:** Adviseur die de functies van ontwerpend constructeur en coördinerend constructeur in zich verenigt
- **Buitengewone ontwerpsituatie:** Ontwerpsituatie die betrekking heeft op uitzonderlijke omstandigheden van de constructie of haar blootstelling, met inbegrip van brand, ontploffing, schokbelasting of plaatselijk bezwijken
- **Inwendige krachten:** Momenten, dwarskrachten en normaalkrachten
- **Kern:** Een schacht (trappenhuis of liftschaft) die in horizontale richting de stabiliteit van het gebouw verzorgt.
- **Schijf:** Vloer die dienst doet in de krachtsafdracht van horizontale belastingen
- **Vloer:** Een horizontaal bouwdeel in een gebouw, dat een dragende en tevens een scheidende functie heeft. Een vloer kan bestaan uit meerdere vloervelden.
- **Wand:** Verticaal bouwdeel dat de afscheiding vormt tussen twee ruimten of tussen een ruimte en de buitenlucht, al dan niet met een dragende functie.
- **Mechanica model:** Schematische weergave van de afmetingen en stijfheden van de constructie en de aard en plaats van de opleggingen.
- **Verhinderde vervorming:** Vervorming van een constructie die wordt belemmerd, waardoor spanningen in de constructie ontstaan.
- **Bouwkundige constructies:** Constructies zoals kozijnen, hekwerken, metselwerkopvangconstructies, lateien boven sparingen die uitsluitend bovenliggend metselwerk dragen, betonnen afdekkanden etc., inclusief hun bevestigingen, verankeringen, oplegvoorzieningen en dergelijke, alsmede (hulp)constructies die dienen ter bevestiging en verstijving van deze bouwkundige constructies.

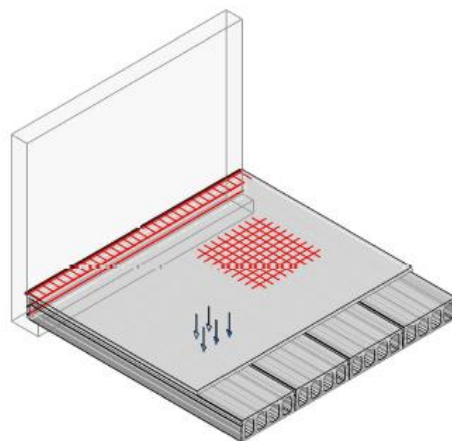
## Categorieën in beeld



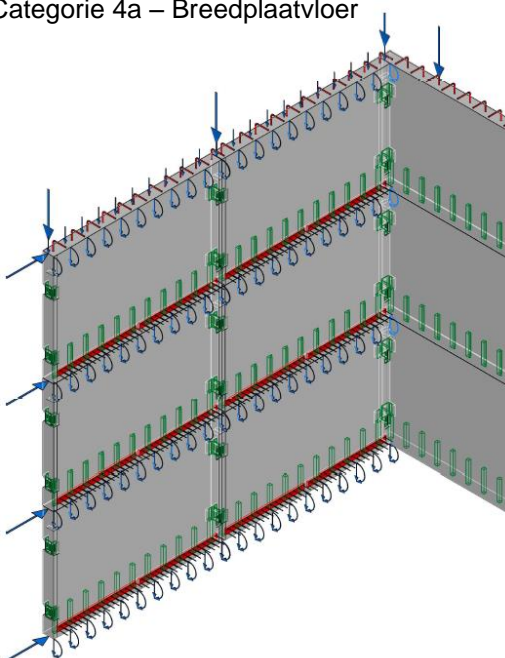
Categorie 3



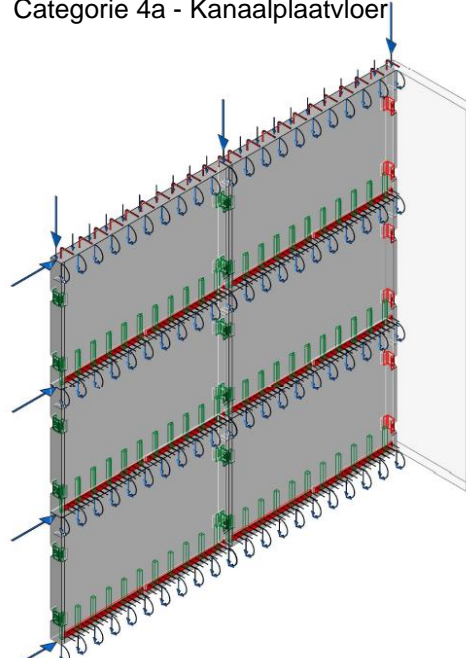
Categorie 4a – Breedplaatvloer



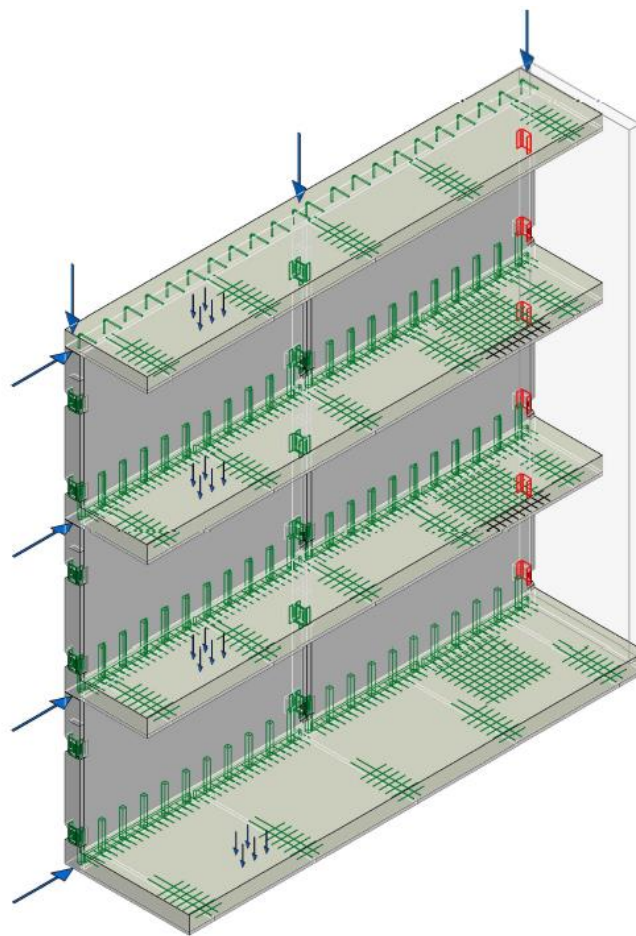
Categorie 4a - Kanaalplaatvloer



Categorie 4b – Kern



Categorie 4b - Wand



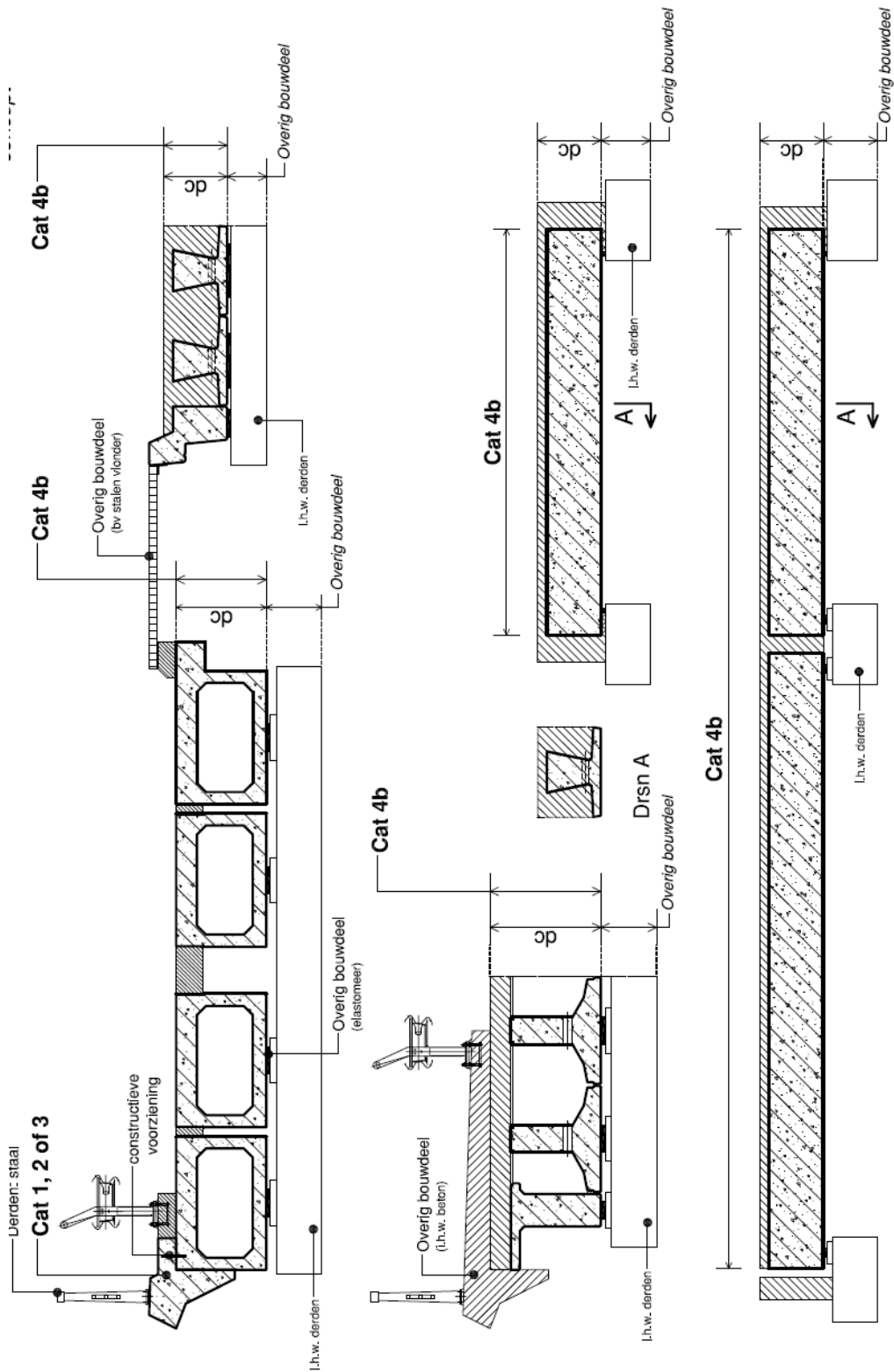
Categorie 5

**Legenda**

- Blauw** = Door klant op te geven krachten en belastingen
- Rood** = Door klant op te geven in te storten voorzieningen
- Groen** = Door certificaathouder te bepalen voorzieningen

## Voorbeelden GWW-werken

(dc = overige deelconstructie)



## **IX Gehechtlaste wapeningsnetten**

Deze bijlage is vervallen. De eisen zijn opgenomen in bijlage II.

# X Staalvezelbeton

## 1 Algemeen

Het doel van deze bijlage is om de kwaliteit van de prefab elementen van staalvezelbeton te borgen. De elementen van staalvezelbeton dienen aantoonbaar te voldoen aan het Bouwbesluit en mogen uitsluitend onder één van de volgende voorwaarden onder de KOMO kwaliteitsverklaring geleverd worden:

- Het betreft kelderwanden van staalvezelbeton op basis van een geldig KOMO attest op basis van BRL 2353;
- Het betreft standaard elementen op basis van een geharmoniseerde Europese productnorm;
- De sterkte van de elementen is door middel van beproeving aangetoond (design by testing).

Een certificaathouder die prefab elementen van staalvezelbeton wil leveren onder een KOMO kwaliteitsverklaring dient hiervoor een uitbreiding aan te vragen bij Kiwa.

Nadat het initieel onderzoek met positief resultaat is afgerond neemt Kiwa elementen van staalvezelbeton inclusief de bovenvermelde randvoorwaarden op in de technische specificatie van de KOMO kwaliteitsverklaring van de betreffende certificaathouder.

## 2 Eisen te stellen aan het product

### 2.1 Staalvezels

De toegepaste staalvezels dienen aantoonbaar te voldoen aan BRL 5061 Staalvezels voor toepassing in beton en mortels en NEN-EN 14889-1 Vezels in beton – Deel 1: Staalvezels.

### 2.2 Beton

Het IKB-schema in hoofdstuk 5 van deze Criteria is onverkort van kracht op het beton.

Voor zelfverdichtend staalvezelbeton is de V-trechter niet van toepassing.

## 3 Interne kwaliteitsbewaking

### 3.1 Initieel onderzoek (toelating)

Voordat de certificaathouder elementen van staalvezelbeton onder de kwaliteitsverklaring mag leveren, dient hij te voldoen aan de volgende eisen.

#### 3.1.1 Buigtreksterkte

##### Monsterneming

Voor het bepalen van de buigtreksterkte dienen minimaal twaalf proefstukken te worden vervaardigd conform NEN-EN 14651.

##### Bepalingsmethode

De beproeving dient te worden uitgevoerd conform NEN-EN 14651.

De karakteristieke buigtreksterkten  $f_{tdk,1}$  en  $f_{tdk,4}$  dienen per samenstelling (hoeveelheid vezels en betonkwaliteit) te worden bepaald, door beproeving volgens NEN-EN 14651 en verwerking van de resultaten volgens RILEM TC 162-TDF.

Hierbij geldt de volgende formule:

$$f_{fctk,i} = f_{fctm,i} - k_x \cdot s_p$$

Hierin is:

$f_{fctk,i}$  - Karakteristieke waarde van de buigtreksterkte ( $i = 1$  of  $4$ ).

$f_{fctm,i}$  - Gemiddelde waarde van de buigtreksterkte.

$k_x$  - Factor afhankelijk van het aantal proefstukken volgens onderstaande tabel.

$$s_p - \text{Standaardafwijking} = \sqrt{\frac{\sum (f_{fctm,i} - f_{fct,i})^2}{(n-1)}}$$

$f_{fct,i}$  - Individuele waarde uit de beproeving.

VC – Variatiecoëfficiënt (standaardafwijking/gemiddelde waarde).

**Tabel 1 –  $k_x$  als functie van het aantal proefstukken**

n	1	2	3	4	5	6	8	10	12	20	30	$\infty$
$k_{x,bekend}$	2,3 1	2,0 1	1,8 9	1,8 3	1,8 0	1,7 7	1,7 4	1,7 2	1,7 1	1,6 8	1,6 7	1,6 4
$k_{x,onbeken}$			3,3 7	2,6 3	2,3 3	2,1 8	2,0 0	1,9 2	1,8 9	1,7 6	1,7 3	1,6 4

Onbekend wil zeggen dat de variatiecoëfficiënt van de populatie niet bekend is.

$$\begin{aligned} f_{fctk,i} &= f_{fctm,i} - k_x \cdot VC \cdot f_{fctm,i} \\ &= (1 - k_x \cdot VC) f_{fctm,i} \end{aligned}$$

### 3.1.2 Dosering staalvezels

De certificaathouder dient gedocumenteerde informatie op te stellen voor het doseren en mengen van de staalvezels.

De gedoseerde hoeveelheid staalvezels dient per charge te worden geregistreerd.

#### Grenswaarde

De tolerantie op de afgewogen hoeveelheid staalvezels ten opzichte van de beoogde hoeveelheid is +/- 2%.

### 3.1.3 Homogeniteit staalvezels

#### Monsterneming

Tijdens de productie dienen uit twee verschillende charges twee monsters te worden getrokken van elk circa 10 l. De monsters dienen verdeeld over de charge genomen te worden, bijvoorbeeld op een vierde en drie vierde.

#### Bepalingsmethode

De hoeveelheid staalvezels in de monsters dient te worden bepaald volgens methode B in NEN-EN 14721.

#### Grenswaarde

Het staalvezelbeton wordt als homogeen en goed gedoseerd beschouwd als het staalvezelgehalte in elk monster niet meer afwijkt van het beoogde staalvezelgehalte dan 20% voor de individuele monsters en 10% voor de gemiddelde waarde.



## 3.2 Periodieke controle

### 3.2.1 Homogeniteit en hoeveelheid staalvezels

Per samenstelling dienen per 50 m<sup>3</sup> of minimaal eenmaal per week twee monsters te worden genomen en beproefd volgens de onder 3.1.3 gespecificeerde methode, met een maximum van 2 monsters per productiedag.

#### Grenswaarde

Zie 3.1.3

#### Switching rules

- Normale omstandigheden : proeffrequentie zoals boven vermeld.
- Van normale naar gereduceerde omstandigheden : Indien uit de laatste 10 proefresultaten blijkt dat het gemiddelde van de gemeten staalvezelgehaltes hoger is dan de ondergrens (- 10%) van de betreffende samenstelling én geen enkel individueel resultaat kleiner is dan de ondergrens (- 20%).  
In dit geval mag de frequentie gehalveerd worden.
- Van gereduceerde naar normale omstandigheden : Indien uit de laatste 10 proefresultaten blijkt dat het gemiddelde van de gemeten staalvezelgehaltes kleiner is dan de ondergrens (- 10%) van de betreffende samenstelling, of dat één individueel resultaat kleiner is dan de ondergrens (- 20%).  
In dit geval zal de frequentie verhoogd worden naar de normale omstandigheden.
- Van normale naar verhoogde omstandigheden: Indien uit de laatste 10 proefresultaten blijkt dat het gemiddelde van de gemeten staalvezelgehaltes kleiner is dan de ondergrens (- 10%) van de betreffende samenstelling óf indien uit de laatste 5 proefresultaten blijkt dat 2 individuele staalvezelgehaltes kleiner zijn dan de ondergrens (- 20%).  
In dit geval zal de frequentie verdubbeld worden t.o.v. de normale omstandigheden.
- Van verhoogde naar normale omstandigheden: Indien bij 5 opeenvolgende proefresultaten het gemeten staalvezelgehalte hoger is dan de ondergrens (- 10%) van de betreffende samenstelling én geen enkel individueel resultaat kleiner is dan de ondergrens (- 20%).  
In dit geval mag de frequentie terug naar normale omstandigheden.
- Van verhoogde omstandigheden naar stoppen van productie onder certificaat : Indien na 10 proefresultaten nog niet is voldaan aan de voorwaarde om terug te keren naar de frequentie bij normale omstandigheden, dient de producent te stoppen met de productie van staalvezelbeton onder KOMO-certificaat. De producent zal vervolgens eerst een onderzoek instellen naar de oorzaken van de non-conforme resultaten en de noodzakelijke maatregelen nemen om deze te verhelpen. Vervolgens kan de productie onder KOMO-certificaat hervat worden onder verhoogde omstandigheden.

Indien de proefresultaten niet voldoen, dient de producent te beoordelen of de betreffende productie/producten afgekeurd dienen te worden conform artikel 3.7 van deze Criteria en dient de certificaathouder tevens corrigerende maatregelen te nemen volgens artikel 3.10 van deze Criteria.

### 3.2.2 Buigtreksterkte

Per samenstelling dient per productieweek één proefstuk te worden vervaardigd en beproefd conform de methode in artikel 3.1.1.

De resultaten dienen statistisch te worden verwerkt met de resultaten van het initieel onderzoek.

Voor elementen waarin de staalvezels uitsluitend traditionele wapening vervangen die geen functie heeft tijdens het uiteindelijke gebruik van het betreffende element, is deze eis niet van toepassing.

Deze eis is ook niet van toepassing voor elementen waarvan de sterkte is aangetoond d.m.v. Design by Testing. Voorwaarde hierbij is dat de sterkte van deze elementen minimaal jaarlijks aangetoond dient te worden door middel van beproeving.

#### Grenswaarde

In principe moet elk proefresultaat, voldoen aan de karakteristieke waarde zoals bepaald tijdens het initieel onderzoek. Per 30 beproevingen mag bij een beperkt aantal resultaten kleiner zijn dan de gemiddelde buigtreksterkte.

Hierbij gelden de volgende voorwaarden:

- Min. 70% groter dan  $0,8 \cdot f_{ctm,i}$  en min. 50% groter zijn dan  $0,9 \cdot f_{ctm,i}$ .
- De resultaten van de andere proeven, zoals druksterkte, W/C factor en homogeniteit voldoen.

#### Switching rules buigtreksterkte

- Normale omstandigheden: proeffrequentie zoals boven vermeld.
- Van normale naar gereduceerde omstandigheden : Indien uit de laatste 10 proefresultaten blijkt dat het resultaat van de statistische verwerking een gemiddelde buigtreksterkte met een betrouwbaarheid van 90% weergeeft die voldoet aan de karakteristieke waarde volgens het initieel onderzoek en geen enkel proefresultaat kleiner is dan  $0,8 \cdot$  gemiddelde waarde volgens het initieel onderzoek.  
In dit geval mag de frequentie gehalveerd worden.
- Van gereduceerde naar normale omstandigheden: Indien uit de laatste 10 proefresultaten blijkt dat het resultaat van de statistische verwerking een gemiddelde buigtreksterkte met een betrouwbaarheid van 90% weergeeft die niet voldoet aan de karakteristieke waarde volgens het initieel onderzoek óf dat één proefresultaat kleiner is dan  $0,8 \cdot$  gemiddelde waarde.  
In dit geval zal de frequentie verhoogd worden naar de normale omstandigheden.
- Van normale naar verhoogde omstandigheden: Indien uit de laatste 10 proefresultaten blijkt dat het resultaat van de statistische verwerking een gemiddelde buigtreksterkte met een betrouwbaarheid van 90% weergeeft die niet voldoet aan de karakteristieke waarde volgens het initieel onderzoek, óf indien uit de laatste 5 proefresultaten blijkt dat 2 proefresultaten kleiner zijn dan  $0,8 \cdot$  gemiddelde waarde.  
In dit geval zal de frequentie verdubbeld worden t.o.v. van de normale omstandigheden.
- Van verhoogde naar normale omstandigheden: Indien blijkt dat het resultaat van de statistische verwerking van de laatste 5 proefresultaten een gemiddelde buigtreksterkte met een betrouwbaarheid van 90% weergeeft die voldoet aan de karakteristieke waarde volgens het initieel onderzoek, en geen enkel proefresultaat kleiner is dan  $0,8 \cdot$  gemiddelde waarde.  
In dit geval mag de frequentie terug naar normale omstandigheden.
- Van verhoogde omstandigheden naar stoppen van productie onder de certificaat: Indien na 10 proefresultaten nog niet is voldaan aan de voorwaarde om terug te keren naar de frequentie bij normale omstandigheden, dient de certificaathouder te stoppen met de productie van staalvezelbeton onder KOMO-certificaat. De certificaathouder zal vervolgens eerst een onderzoek instellen naar de oorzaken van de non-conforme resultaten en de noodzakelijke maatregelen nemen om deze te verhelpen. Vervolgens kan de productie onder KOMO-certificaat hervat worden onder verhoogde omstandigheden.

Indien de proefresultaten niet voldoen, dient de producent te beoordelen of de betreffende productie/producten afgekeurd dienen te worden conform artikel 3.7 van deze Criteria en dient de certificaathouder tevens corrigerende maatregelen te nemen volgens artikel 3.10 van deze Criteria.