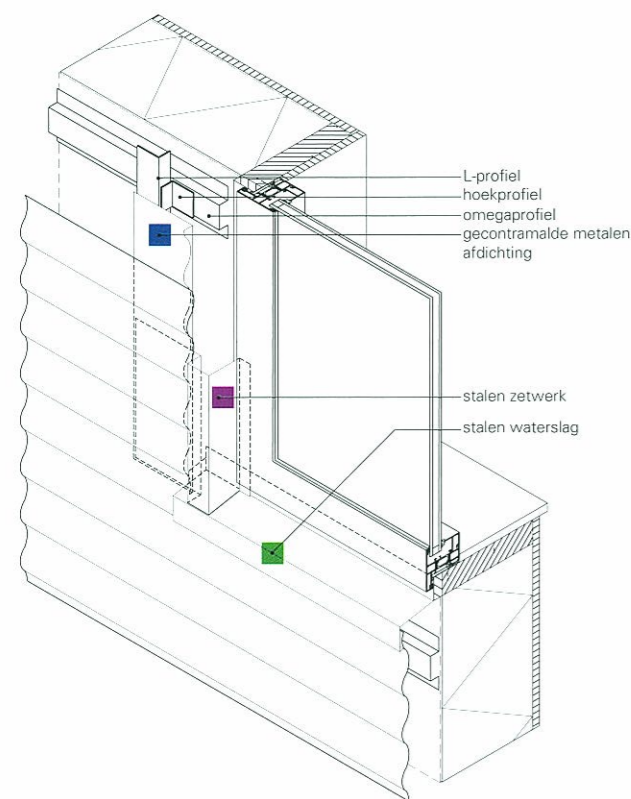
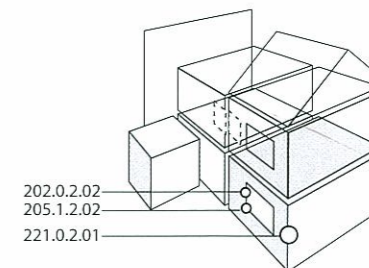


De SBR-Referentiedetails geven voor veel voorkomende bouwknopen een passende oplossing. Ook voor de bouwkundige detaillering van gebouwen met een stalen draagconstructie of gevel zijn er Referentiedetails. In deze serie gaat *Bouwen met Staal* op zoek naar de achtergronden van deze details. • (PvD)



Geprofileerde staalplaat is ooit ontwikkeld voor de hallenbouw. Maar ook als gevelbekleding voor woningen is het heel geschikt. De lage kostprijs per vierkante meter is dan mooi meegenomen. Bij woningen komt de profilering om esthetische redenen vaak horizontaal, wat gevolgen heeft voor de detaillering. Behalve esthetisch moeten de details robuuster zijn, omdat voor woningen hogere eisen gelden dan voor hallen.

Gecontramalde afdichting

In de verticale voeg langs een raamopening staan de golven in de gevelplaat open. Daardoor zou regenwater horizontaal de spouw binnen kunnen. Een gecontramald zetstuk dicht de openingen af; niet 100% maar voldoende om water naar beneden af te voeren. Daar komt het terecht op de doorstekende lekdorpel onder het raam. B: 'Zo'n golf is met een cnc-machine gemakkelijk in een zetstuk aan te brengen. Dat is betrekkelijk goedkoop.'

komt dat. Dat heeft in het referentiedetail een kolomvorm maar het kan ook anders. P: 'De buitenkant kan in principe in elke vorm, bijvoorbeeld kwartrond of een inspringende hoek. Zolang het maar is te maken.' B: 'Ga in ieder geval niet proberen de platen in verstek te zagen en direct op elkaar aan te sluiten. Er zijn altijd maatverschillen waardoor de golven niet precies stroken.' Een gecontramalde afdichting, zoals langs een raamopening is hier niet nodig. B: 'Je zit hier namelijk verder van het binnenspouw-

zuiging over de schroefkop wordt getrokken. Kleiner en daardoor onopvallender kan daarom niet.' P: 'De schroeven zijn in dezelfde kleur leverbaar als de plaat. Wel oppassen dat ze niet beschadigd raken door de accutol, want dan vallen ze weer meer op. En zet stukken rond raamopeningen zo mogelijk op onzichtbare plaatsen vast om vuilstrepen bij de bevestigingen te voorkomen.' Overigens hebben de schroeven ook een kunststof ring die zorgt voor een waterwerende aansluiting en contactcorrosie voorkomt.

Subtiel maar robuust

De details in dit artikel worden toegelicht door de volgende personen:

Piet Boutsma (B), tekenaar-engineer bij Bijlbouw, Alblasserdam, en lid van de werkgroep Referentiedetails van het Marktteam Woningbouw van Bouwen met Staal.

Robert Platje (P), bouwtechnoloog bij Mei Architecten & Stedenbouwers, Rotterdam, en lid van de Begeleidingscommissie Referentiedetails Staal.

Kopschotjes aan lekdorpels

Kopschotjes voorkomen dat er water zijdelings van de lekdorpel stroomt en zo achter de gevelbeplating komt. De schotjes mogen net achter de beplating stoppen; die hoeft niet te worden ingeknipt. De onderdorpel is breder, omdat die ook water moet opvangen dat in de verticale voeg komt langs het raam. P: 'Niet mooi, maar in sommige gevallen is het misschien te camoufleren door kleurgebruik.' B: 'Het kan ook anders. Als het principe, zoals in het Referentiedetail getekend, maar overeind blijft. De verticale stijl is zo te vormen dat het water dicht bij het raam omlaag komt. Dan hoeft de onderdorpel visueel niet meer door te steken. Dat maakt de verticale zetstukken wel ingewikkelder.'

blad af. Wij zetten de randen van het hoekstuk altijd nog naar buiten om, wat indringend water naar beneden geleidt – dat zie je niet in het detail. Daar zit een lekdorpel die het naar buiten voert.'

Toleranties in gevelbekleding

Tussen hoekstuk en plaat, dus in de richting van de gevel, loopt een voeg van 10 mm breed. B: 'In de praktijk wordt dat van 8 tot 12 mm; kleinere maatafwijkingen zijn niet haalbaar. En je hebt ook nog thermische uitzettingen. Maak die voeg dus niet smaller. Dat geldt voor al dat soort aansluitingen.' In de richting loodrecht op de gevel ligt het hoekstuk gelijk aan de 'bergen' van de plaat. B: 'Als gevelbouwer laten we het hoekstuk liever 5 mm uitsteken. Want gelijk is niet gelijk, dat lukt je niet. En je kijkt zo nog net in de golven van de gevelplaat.' P: 'Ongelikheden en inkijk vallen door schaduwwerking van de voeg niet zo op. Maar als je dat niet wil, moet je het zetwerk inderdaad een paar millimeter laten uitsteken.'

Bevestiging 'tussenconstructie'

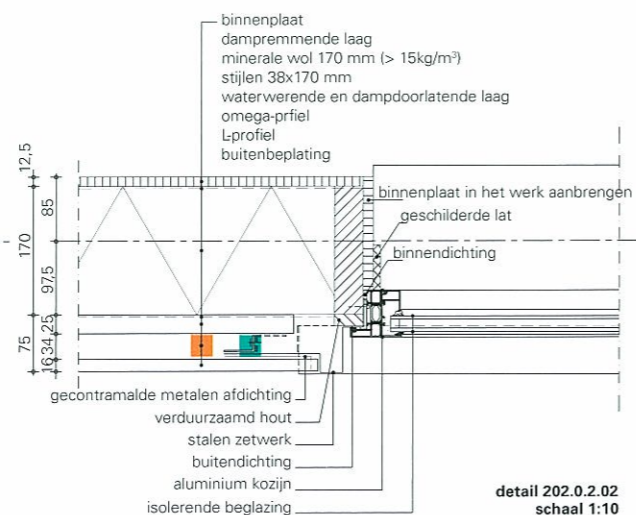
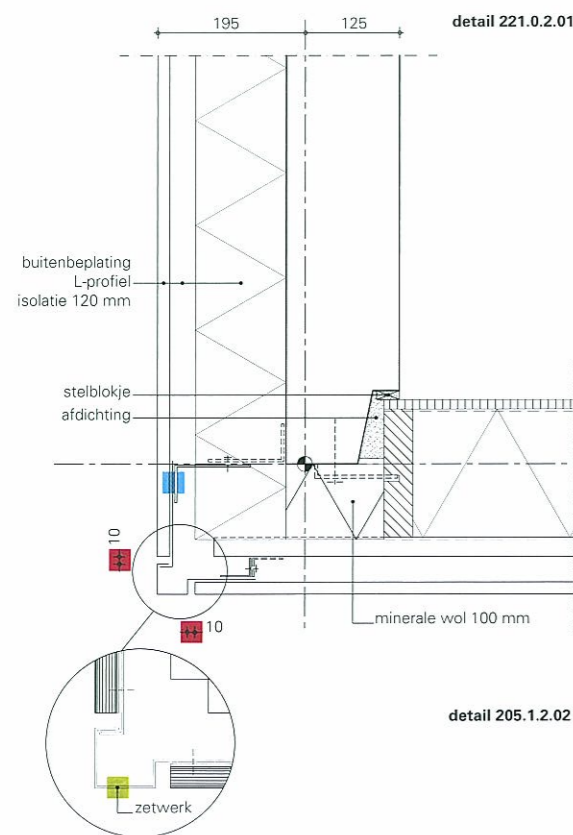
De gevelbeplating wordt geschroefd tegen verticale hoekprofielen. Aan een betonnen casco worden die bevestigd met verstelbare beugels. B: 'Beton kan een paar centimeter afwijken en de gevelbeplating is millimeterwerk.' Bij houtskeletbouw komen de hoekprofielen op horizontale regels tegen het binnenspouwblad. 'De staanders van de houtskeletbouw zelf zijn meestal niet bruikbaar, want die zitten net niet waar ze nodig zijn.'

... en tot slot

Zetwerk is in elke denkbare vorm te maken, voorzover het kan met een zetbank. Onvermijdelijk is zetwerk, net als geprofileerde plaat, over de hele lengte identiek, in principe zonder 'beëindiging'. P: 'Denk en schets daarom driedimensionaal. Tweedimensionale details ontmoeten elkaar ergens en daar zit meestal het probleem.'

Meer informatie

www.bouwenmetstaal.nl onder woningbouwdetails
www.sbr.nl



afbeeldingen: SBR/Bouwen met Staal 2006